

IFF-TS21 Miniatur Reaktions-Drehmomentsensor [miniature reaction torque sensor]

- Messbereiche von ± 1 N·m bis ± 100 N·m
[ranges from ± 1 N·m to ± 100 N·m]
- Wellenenden mit Passfeder
[shaft ends with key]
- Einfache Handhabung und Montage
[easy handling and assembly]
- Kurze achsiale Länge
[short axial length]



Technische Daten [technical data]

GENAUIGKEITEN – (MAX FEHLER) [accuracy (max error)]	
Genauigkeitsklasse - %v.E. [accuracy class - %FS]	0.20
Rel. Reproduzierbarkeit-% [non-repeatability - %RO]	± 0.02
TEMPERATUR [temperature]	
kompensierter Temperaturbereich $^{\circ}\text{C}$ [compensated temperature range $^{\circ}\text{C}$]	-5 bis [to] +45
Arbeitstemperaturbereich $^{\circ}\text{C}$ [operating temperature range $^{\circ}\text{C}$]	-15 bis [to] +55
Kennwerteinfluss TK_C -%/ K – MAX [effect on output - % max]	± 0.01
Nullsignaleinfluss TK_0 - % FS/ K – MAX [effect on zero - % max]	± 0.02
ELEKTRISCH [electrical]	
Kennwert C_{nom} – mV/V [rated output – mV/V nominal]	1
Brückenwiderstand – Ohm (nominal) [bridge resistance – Ohm (nominal)]	350
Versorgungsspannung – VDC [excitation voltage – VDC]	2 ... 12
MECHANISCH [mechanical]	
Grenzdrehmoment – % [safe torsion - %cap]	± 200
Bruchdrehmoment – % [ultimate torsion - %cap]	± 300
Elektrischer Anschluss [electrical connection]	3m Kabel [3m cable]
Material	Legierter Stahl [alloy steel]
Schutzart [protection level]	IP50

Steckerbelegung [connector wiring]

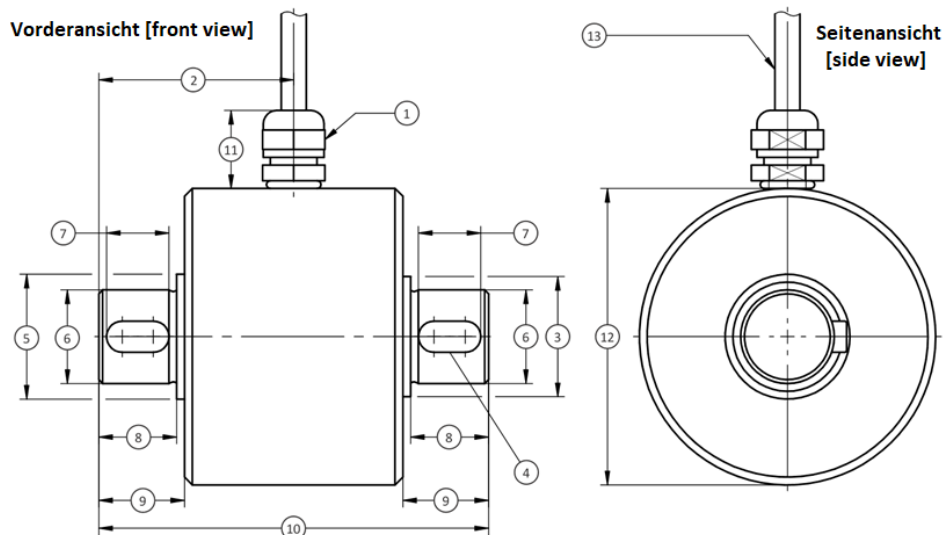
Farbe [color]	Beschreibung [description]
Grün [green]	- Versorgung [- excitation]
Braun [brown]	+ Versorgung [+ excitation]
Gelb [yellow]	+ Signal
Weiß [white]	- Signal
Grau [grey]	Kontrollsignal [control signal] – Option

Mechanische Spezifikationen [mechanical specifications]

Messbereich [range] N·m	Federkonstante [spring rate] N·m / rad	Massenträgheitsmoment [moment of inertia] kg x m ²		Grenzlängskraft [max thrust load] N	Grenzquerkraft [max shear load] N
		Antriebsseite [drive side]	Messseite [test side]		
1	2,78 x 10 ²	1,10 x 10 ⁻⁵	3,78 x 10 ⁻⁷	400	11
2	2,78 x 10 ²	1,10 x 10 ⁻⁵	3,78 x 10 ⁻⁷	400	11
5	8,03 x 10 ²	1,10 x 10 ⁻⁵	3,86 x 10 ⁻⁷	700	25
10	3,22 x 10 ³	1,10 x 10 ⁻⁵	4,07 x 10 ⁻⁷	1150	51
20	3,50 x 10 ³	1,11 x 10 ⁻⁵	4,47 x 10 ⁻⁷	1700	95
50	1,17 x 10 ⁴	3,24 x 10 ⁻⁵	2,44 x 10 ⁻⁶	3700	190
100	1,55 x 10 ⁴	3,26 x 10 ⁻⁵	2,63 x 10 ⁻⁶	4350	270

Abmessungen [dimensions]

Siehe Zeichnung [see drawing] 3D Modelle verfügbar [ask for STEP model]	Nenn Drehmoment M _{nom} [range]	
	Metrisch [metric] N·m	
	1; 2; 5; 10; 20	50; 100
	mm	
1	Schlüsselweite [key width] 8	
2	25	35
3	Ø 15,4	Ø 20,5
4	Passfeder [key] DIN 6885-1	
5	Ø 16	Ø 21
6	Ø 12 g6	Ø 18 g6
7	8	18
8	10	20
9	11	21,5
10	50	70
11	10	10
12	Ø 38	Ø 49
13	Ø 3,2	Ø 3,2
Gewicht [weight] – kg	0,2	0,3



Verfügbare Optionen und Zubehör [available options & accessories]

- Kontrollsignal [control signal]
- Erweiterter Temperaturbereich [extended temperature range]: -30°C bis [to] +100°C oder [or] -30°C bis [to] +120°C
- TEDS – Transducer Electronic Data Sheet
- Kundenspezifische Kabellängen [customized cable length]
- Messverstärker und Anzeigen [amplifier & displays]
- Mechanische Adapter [mechanical adaptors]
- Gegenstecker – auf Wunsch mit Anschlusskabel [mating connector – also with cable available]
- Sonderlackierung (Farbe oder z.B. Skydrol-Schutz) [special painting or Skydrol protection]
- Kundenspezifische Typenschilder auf Sensor und Zertifikat [custom labeling on sensor and certification]

Zubehör [accessories]

 <p>Transportkoffer [carrying case]</p>	 <p>TEDS Transducer Electronic Data-Sheet</p>	 <p>Shunt Widerstand [shunt resistors]</p>
 <p>Gegenstecker [mating connectors]</p>	 <p>Anzeigen und Datenlogger [displays and data logger]</p>	 <p>Anschlusskabel und Kabelkonfektionierung [cable & cable assembly]</p>
 <p>Messverstärker [amplifier]</p>	 <p>LCT – DMS Diagnosegerät [LCT – trouble shooting instrument]</p>	 <p>4-Kanal USB Verstärker [4 channel USB amplifier]</p>
 <p>9320 TEDS Verstärker [9320 TEDS amplifier]</p>	 <p>IFFDM4D 4-Kanal USB Verstärker [IFFDM4D 4 channel USB amplifier]</p>	 <p>8-Kanal Messverstärker [8 channel amplifier]</p>