

5400 Flange [flange] Reaktionsdrehmomentsensor [reaction torque sensor]

- Messbereiche von ± 110 N·m bis ± 55 kN·m
[ranges from ± 110 N·m to ± 55 kN·m]
- Hohe Torsions-Stefigkeit
[high torsional stiffness]
- Geringer Messweg
[low deflection]
- Kompakte Bauform
[compact design]



Technische Daten [technical data]

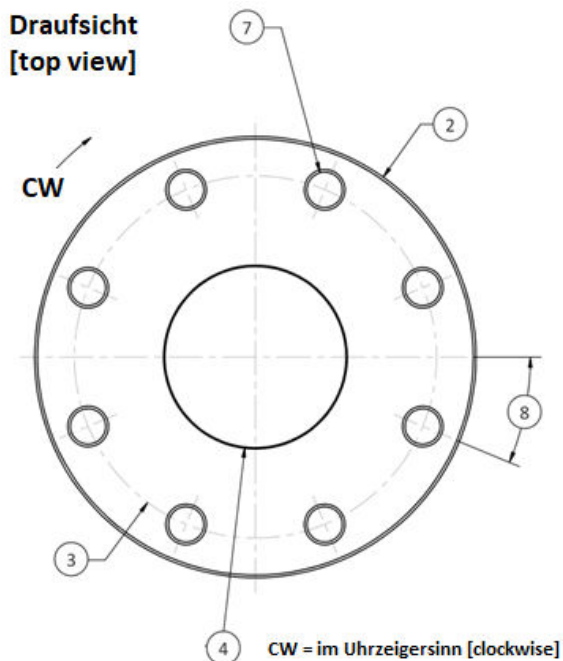
	MODELL [model]				
	5410	5411	5412	5413	5414
Messbereich [range] (k lb-in)	1, 2, 5	10, 20	50, 100	200	300, 500
(N·m)	110, 220, 550	1.1k, 2.2k	5.5k, 11k	22k	33k, 55k
GENAUIGKEIT - MAX FEHLER [accuracy – max error]					
Rel. Linearitätsabweichung d_{lin} -% [nonlinearity - %FS]	±0.1				
Kombinierter Fehler-% v.E.[combined error - %FS]	±0.1				
Rel. Reproduzierbarkeit-% [non-repeatability - %RO]	±0.02				
TEMPERATUR [temperature]					
kompensierter Temperaturbereich -°C [compensated temperature range -°C]	+21 bis [to] +77				
Arbeitstemperaturbereich -°C [operating temperature range - °C]	-54 bis [to] +93				
Nullsignaleinfluss TK_0 - % FS/ K – MAX [effect on zero - % max]	±0.004				
Kennwerteinfluss TK_C -%/ K – MAX [effect on output - % max]	±0.004				
ELEKTRISCH [electrical]					
Kennwert C_{nom} – mV/V [rated output – mV/V nominal]	2.0				
Versorgungsspannung – VDC MAX [excitation voltage – VDC max]	20				
Brückenwiderstand – Ohm (nominal) [bridge resistance – Ohm (nominal)]	350				
Anschluss-Stecker [connection]	MS3102E-14S-5P				
MECHANISCH [mechanical]					
Grenzdrehmoment – % [safe torsion - %cap]	±150				
Messweg [deflection] – rad [radian]	0,005	0,004	0,006 – 0,005	0,006	0,005
Überhängendes Drehmoment Max - N·m [overhung moment Max] – N·m	56, 110, 220	550, 1100	2,7k, 5,5k	10k	17k, 22k
Seitliche Grenzkraft [safe side load] - kN	4,45; 6,6; 8,9	17; 28	53; 89	133	187; 245
Achsiale Kraft [axial load] – kN	6,6; 8,9; 13	26; 44	80; 133	178	267; 356
Material	Legierter Stahl [alloy steel]				

Abmessungen [dimensions]

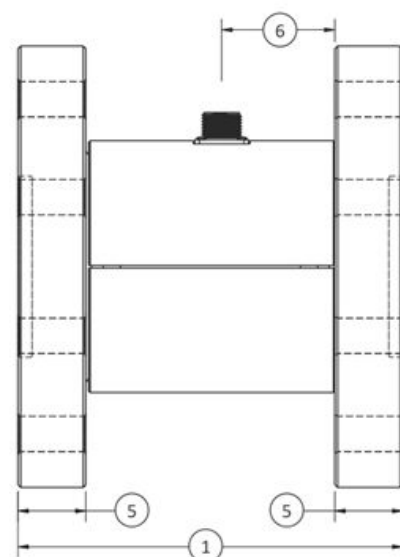
Siehe Zeichnung [see drawing] 3D Modelle verfügbar [ask for STEP model]	Modell [model]									
	5410		5411		5412		5413		5414	
	Messbereich [range]									
	US lbf-in	Metrisch [metric] N·m	US lbf-in	Metrisch [metric] N·m	US lbf-in	Metrisch [metric] kN·m	US lbf-in	Metrisch [metric] kN·m	US lbf-in	Metrisch [metric] kN·m
	1k; 2k; 5k	110; 220; 550	10k; 20k	1100; 2200	50k; 100k	5.5; 11	200k	22	300k; 500k	33; 55
	in	mm	in	mm	in	mm	in	mm	in	mm
1	3,0	76,2	3,5	88,9	7,38	187,5	8,5	219,5	10,5	266,7
2	Ø 4,0	Ø 101,6	Ø 5,0	Ø 127,0	Ø 8,0	Ø 203,2	Ø 9,75	Ø 247,7	Ø 14,0	Ø 355,6
3	Ø 3,25	Ø 82,55	Ø 4,25	Ø 107,95	Ø 6,5	Ø 165,1	Ø 8,0	Ø 203,2	Ø 11,0	Ø 279,4
4	Ø 1,5 +0,002/ -0,00 ↓ 0,13	Ø 38,1 +0,05/ -0,00 ↓ 3,3	Ø 2,0 +0,002/ -0,00 ↓ 0,25	Ø 50,8 +0,05/ -0,00 ↓ 6,4	Ø 3,5 +0,002/ -0,00 ↓ 0,31	Ø 88,9 +0,05/ -0,00 ↓ 7,9	Ø 4,0 +0,002/ -0,00 ↓ 0,31	Ø 101,6 +0,05/ -0,00 ↓ 7,9	Ø 6,0 +0,002/ -0,00 ↓ 0,31	Ø 152,4 +0,05/ -0,00 ↓ 7,9
5	0,5	12,7	0,75	19,1	1,5	38,1	1,5	38,1	2,0	50,8
6	0,94	23,9	0,94	23,9	2,5	63,5	2,5	63,5	3,5	88,9
7	8x Ø 0,328	8x Ø 8,33	8x Ø 0,39	8x Ø 9,91	8x Ø 0,65	8x Ø 16,51	8x Ø 0,781	8x Ø 19,84	300k: 8x Ø 1,031 500k: 12x Ø 1,24	33kN·m: 8x Ø 26,19 55kN·m: 12x Ø 31,50
8	22,5°		22,5°		22,5°		22,5°		22,5°	
*1	5/16-24	M8x1,25	3/8-24	M10x1,5	5/8-18	M16x2	¾-16	M20x2,5	1-12	M24x3
*2	300 lbf-in	34 N·m	600 lbf-in	68 N·m	2400 lbf-in	270 N·m	4400 lbf-in	500 N·m	9000 lbf-in	1000 N·m

*1 = Empfohlene Größe der Montageschrauben
[recommended mounting screw size]

*2 = Empfohlens Anzugsdrehmoment
[recommended mounting torque]



Seitenansicht [side view]



Verfügbare Optionen und Zubehör [available options & accessories]

- TEDS – Transducer Electronic Data Sheet
- Kundenspezifische Kabellängen [customized cable length]
- Messverstärker und Anzeigen [amplifier & displays]
- Mechanische Adapter [mechanical adaptors]
- Gegenstecker – auf Wunsch mit Anschlusskabel [mating connector – also with cable available]
- Sonderlackierung (Farbe oder z.B. Skydrol-Schutz) [special painting or Skydrol protection]
- Kundenspezifische Typenschilder auf Sensor und Zertifikat [custom labeling on sensor and certification]

Zubehör [accessories]

 <p>Transportkoffer [carrying case]</p>	 <p>TEDS Transducer Electronic Data-Sheet</p>	 <p>Shunt Widerstand [shunt resistors]</p>
 <p>Gegenstecker [mating connectors]</p>	 <p>Anzeigen und Datenlogger [displays and data logger]</p>	 <p>Anschlusskabel und Kabelkonfektionierung [cable & cable assembly]</p>
 <p>Messverstärker [amplifier]</p>	 <p>LCT – DMS Diagnosegerät [LCT – trouble shooting instrument]</p>	 <p>4-Kanal USB Verstärker [2 channel USB amplifier]</p>
 <p>Wireless & Bluetooth</p>	 <p>Klemmbox [terminal box]</p>	 <p>Kabel-Messverstärker [amplifier]</p>