

Konstantklimaschränke



Immer das richtige Klima

Serie KBF-S ECO | KBF-S

KBF | KBF P | KBF LQC | KMF





BINDER

14.8
90.0
90.0

BINDER

Konstantklima- schränke

Serie KBF-S ECO Solid.Line	Seite 6
Serie KBF-S Solid.Line	Seite 12
Serie KBF	Seite 18
Serie KBF P	Seite 25
Serie KBF LQC	Seite 31
Serie KMF	Seite 37

BINDER Klimakammern überzeugen bei der Prüfung des Materialverhaltens unter konstanten Temperatur- und Feuchtebedingungen. Sie erfüllen alle Anforderungen der ICH-Richtlinien und bieten die beste Lösung für Stabilitätsprüfungen pharmazeutischer Wirkstoffe bei 40 °C und 75 % r. F. sowie für zahlreiche andere Anwendungen. Eine Klimakammer der Serie KBF P oder KBF LQC bietet zudem eine ICH-konforme Beleuchtung für normkonforme Langzeittests. Zusammen mit der innovativen Lichtsensorik Light Quantum Control (LQC) steht damit eine zuverlässige Komplettlösung für Photostabilitätstests in einem Schrank zur Verfügung.

Mit der Serie KMF lassen sich breite Temperatur- und Feuchtebereiche realisieren – ideal für anspruchsvolle Stresstests, z.B. bei 85 °C und 85 % r.F.

PRODUKTAUSWAHL KONSTANTKLIMASCHRÄNKE

Merkmale	Serie KBF-S ECO Solid. Line › Seite 6	Serie KBF-S Solid.Line › Seite 12	Serie KBF › Seite 18	Serie KBF P › Seite 25	Serie KBF LQC › Seite 31	Serie KMF › Seite 37
Modell						
Modell 115	–	•	•	–	–	•
Modell 240	•	•	•	•	•	•
Modell 720	•	•	•	•	•	•
Modell 1020	•	•	•	–	–	–
Allgemeine Daten						
Temperaturbereich (max. 28 °C unter Umgebungstemperatur) [°C]	0...70	–	–	–	–	–
Temperaturbereich (max. 24 °C unter Umgebungstemperatur) [°C]	0...70	–	–	–	–	–
Temperaturbereich [°C]	–	0...70	0...70	–	–	-10...100
Temperaturbereich ohne Lichtkassetten [°C]	–	–	–	0...70	0...70	–
Temperaturbereich mit 100 % Beleuchtung [°C]	–	–	–	10...60	10...60	–
Feuchtebereich [% r.F.]	10...80	20...80	10...80	10...80	10...80	10...98
Schnittstelle Ethernet	•	•	•	•	•	•
Schnittstelle USB	•	•	•	•	•	•
Umluft	•	•	•	•	•	•
Regler und Zeitfunktionen						
Regleranzeige	LCD	LCD	TFT Touch	TFT Touch	TFT Touch	TFT Touch
Rampenfunktion	–	–	•	–	–	•
Zeit verzögert EIN	–	–	•	–	–	•
Programmierungsfunktion	•	•	•	•	•	•
Wochenprogrammfunktion	•	•	•	•	•	•
einstellbare Lüfterdrehzahl	•	•	•	•	•	•
Echtzeituhr	•	•	•	•	•	•
Temperaturwählwächter Klasse 3.1	•	•	•	•	•	•
Temperaturalarm akustisch	•	•	•	•	•	•
Temperaturalarm optisch	•	•	•	•	•	•

• Standardausstattung

VORTEILE AUF EINEN BLICK



SICHER

Serie KBF-S ECO, KBF-S, KBF, KBF P, KBF LQC, KMF

Klima-Homogenität übertrifft auch bei vollbeladenem Gerät bei Weitem die von den ICH Richtlinien sowie THB (85/85) erforderte Genauigkeit.



ZUVERLÄSSIG

Serie KBF-S ECO, KBF-S, KBF, KBF P, KBF LQC, KMF

Kompromisslos ausfallsicheren Betrieb. Innenraum komplett aus Edelstahl.



SMART

Serie KBF-S ECO, KBF-S, KBF, KBF P, KBF LQC, KMF

Durch eine Vielzahl von Zubehör lassen sich individuelle Kundenwünsche hochgradig anpassen.



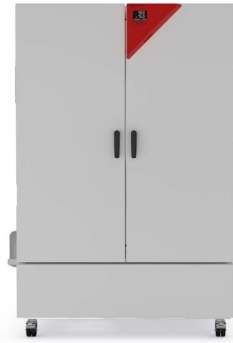
WIRTSCHAFTLICH

Serie KBF-S ECO, KBF-S, KBF, KBF P, KBF LQC, KMF

Höchstes Nutzvolumen, das 30% mehr Beladung im Vergleich zum Wettbewerb ermöglicht.

Serie KBF-S ECO Solid.Line | mit Peltier-Technologie

Der neue Klimaschrank KBF-S ECO ist dank Peltier-Technologie mit patentierter Wärmeabführung einer der energieeffizientesten Konstantklimaschränke am Markt. Durch die Peltier-Technologie ist die Serie KBF-S ECO dazu noch besonders geräuscharm.



Modell KBF-S ECO 720

VORTEILE

- Sicher durch Normkonformes Testen nach ICH Q1A-Richtlinie, auch bei voller Beladung.
- Zuverlässig durch kompromisslos ausfallsicheren Betrieb.
- Smart, da durch eine Vielzahl von Zubehör auf individuelle Kundenwünsche hochgradig anpassbar.
- Wirtschaftlich durch geringsten Energieverbrauch dank optimierter Peltier-Technologie.

WICHTIGE MERKMALE

- Temperaturbereich (max. 24 °C unter Umgebungstemperatur): 0 °C bis +70 °C
- Feuchtelbereich: 10 % r.F. bis 80 % r.F.
- APT.line™ Vorwärmkammertechnologie
- Unabhängige Wasserversorgung über Kanister
- LCD-Display zur Anzeige von Temperatur und Feuchte sowie Zusatzinformationen und Alarmen
- Interner Datenlogger, Messwerte im offenen Format über USB auslesbar
- Geräte-Selbsttest zur umfassenden Statusanalyse
- Innenkessel vollständig in Edelstahl ausgeführt
- 2 Einschubgitter aus Edelstahl, inkl. Bodenträger
- Durchführung mit Silikonstopfen Ø 30 mm, links

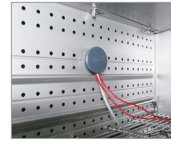
VERFÜGBARE GRÖSSEN

Modell	Innenraumvolumen [L]	Online-Datenblätter
KBF-S ECO 240	247	› go2binder.com/de-KBF-S-ECO240
KBF-S ECO 720	700	› go2binder.com/de-KBF-S-ECO720
KBF-S ECO 1020	1020	› go2binder.com/de-KBF-S-ECO1020

OPTIONALE AUSSTATTUNG

Durchführung mit Silikonstopfen

Zum Einführen externer Messeinrichtungen. Große Auswahl an unterschiedlichen Durchmessern und Positionen (links, rechts oder oben)



BINDER PURE AQUA SERVICE

System zur Aufbereitung bzw. Vollentsalzung von Leitungswasser, Komplettsset bestehend aus Einwegkartusche PURE AQUA 300, Messgerät und allen notwendigen Anschlusssteilen.



LED-Lichtleisten Sets

LED-Lichtleisten in drei verschiedenen Längen (30, 50, 90 cm), können einfach und variabel im BINDER Gerät platziert werden, inkl. verschiedener Befestigungsmöglichkeiten und Steuergerät. Weitere Lichtleisten können beliebig ergänzt werden.



Dienstleistungen

Installationservice, Wartung, Kalibrierung, Validierung oder Gewährleistungsservice können Sie im Rahmen eines Wartungsvertrags oder in einzelnen Positionen abrufen. Weitere Informationen finden Sie im Kapitel Zubehör und Dienstleistungen.



► Alle Extras online go2binder.com/de-Optionen

TECHNISCHE DATEN

Beschreibung	KBF-S ECO 240	KBF-S ECO 720	KBF-S ECO 1020
Maße			
Innenraumvolumen [L]	247	700	1020
Gerätgewicht netto (leer) [kg]	146	267	322
Maximale Gesamtbelastung [kg]	100	150	150
Maximale Belastung pro Einschub [kg]	30	45	45
Wandabstand hinten [mm]	100	100	100
Wandabstand seitlich [mm]	180	180	180
Innenabmessungen			
Breite [mm]	650	973	973
Höhe [mm]	785	1250	1250
Tiefe [mm]	485	576	836
Gehäuseabmessungen ohne Anbauten und Anschlüsse			
Breite netto [mm]	925	1250	1250
Höhe netto [mm]	1461	1925	1925
Tiefe netto [mm]	796	885	1149
Leistungsdaten Temperatur			
Temperaturbereich (max. 24 °C unter Umgebungstemperatur) [°C]	–	0...70	0...70
Temperaturbereich (max. 28 °C unter Umgebungstemperatur) [°C]	0...70	–	–
Räumliche Temperaturabweichung bei 40 °C [± K]	0,2	0,3	0,5
Zeitliche Temperaturabweichung bei 40 °C [± K]	0,1	0,1	0,1
Leistungsdaten Klima			
Temperaturbereich (max. 24 °C unter Umgebungstemperatur) [°C]	5...70	5...70	5...70
Räumliche Temperaturabweichung bei 40 °C und 75 % r.F. [± K]	0,2	0,3	0,5
Zeitliche Temperaturabweichung bei 40 °C und 75 % r.F. [± K]	0,1	0,1	0,1
Feuchtebereich [% r.F.]	10...80	10...80	10...80
Zeitliche Abweichung der Feuchte bei 40 °C und 75 % r.F. [% r.F.]	0,3	0,3	0,4
Elektrische Daten			
Nennleistung (Variante 120V) [kW]	0,8	1,2	1,2
Nennleistung (Variante 230V) [kW]	0,8	1,2	1,2
Einbauten			
Anzahl Einschübe (Std./max.)	2/9	2/15	2/15

BESTELLINFORMATIONEN [Art. Nr.]

Weitere Details: Gehen Sie auf www.binder-world.com > Suche > geben Sie die Artikelnummer ein.

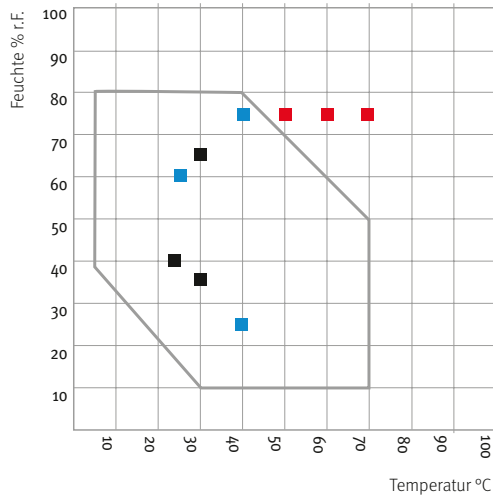
Nennspannung	Ausführung	KBF-S ECO 240	KBF-S ECO 720	KBF-S ECO 1020
200...230 V 1~ 50/60 Hz	Standard	9020-0416	9020-0418	9020-0419
100...120 V 1~ 50/60 Hz	Standard	9020-0420	9020-0421	9020-0422

AUSZUG ERFÜLLTER NORMEN

- ICH Q1A(R2)

KLIMADIAGRAMM

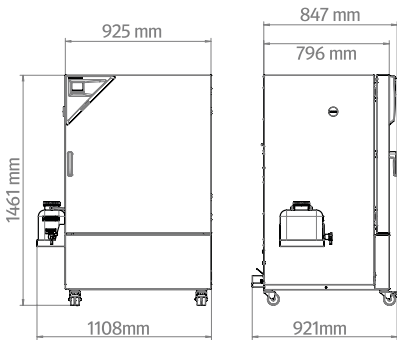
KBF-S ECO 240, KBF-S ECO 720, KBF-S ECO 1020



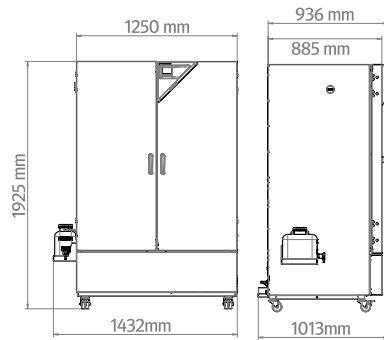
- ICH Q1A Langzeit-Stabilitätstests
- ICH Q1A Beschleunigte Stabilitätstests

ABMESSUNGEN inkl. Anbauten und Anschlüssen [mm]

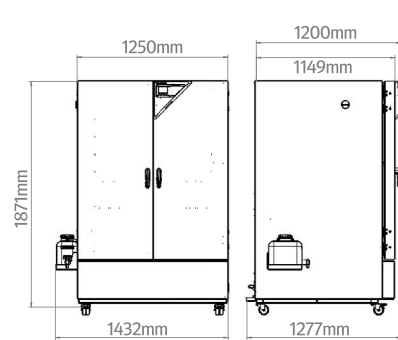
KBF-S ECO 240



KBF-S ECO 720



KBF-S ECO 1020



BESTELLINFORMATIONEN OPTIONEN

Bezeichnung	Beschreibung	KBF-S ECO 240	KBF-S ECO 720	KBF-S ECO 1020	Art.-Nr.
Durchführung mit Silikonstopfen	links				
	30 mm	•	•	•	8012-2072
	50 mm	•	•	•	8012-2079
	100 mm	•	•	•	8012-2077
	oben				
	30 mm	•	•	•	8012-2073
	50 mm	•	•	•	8012-2074
	100 mm	•	•	•	8012-2075
	rechts				
	30 mm	•	•	•	8012-2071
	50 mm	•	•	•	8012-2078
	100 mm	•	•	•	8012-2076
Kalibrierzertifikat Temperatur	Räumliche Temperaturmessung inklusive Zertifikat, 15-18 Messpunkte bei einer vorgegebenen Prüftemperatur	•	•	•	8012-2068
	Räumliche Temperaturmessung inklusive Zertifikat, 27 Messpunkte bei einer vorgegebenen Prüftemperatur	•	•	•	8012-2069
	Räumliche Temperaturmessung inklusive Zertifikat, 9 Messpunkte bei einer vorgegebenen Prüftemperatur	•	•	•	8012-2067
Kalibrierzertifikat Temperatur und Feuchte	Messung in Nutzraummitte bei 25 °C / 60 % r.F. oder bei vorgegebenen Prüfwerten	•	•	•	8012-2065
	Räumliche Temperatur- (nach DIN12880) und Feuchtemessung inklusive Zertifikat, 27 Messpunkte Temperatur und ein Messpunkt Feuchte, bei 25 °C / 60 % r.F. oder bei vorgegebenen Prüfwerten	•	•	•	8012-2070
Kalibrierzertifikat, Erweiterung	für Temperatur und Feuchte, zur Erweiterung der Messung in Nutzraummitte um einen weiteren Prüfwert	•	•	•	8012-2066
Türschloss	abschließbarer Türgriff	•	–	–	8012-2086
		–	•	•	8012-2087

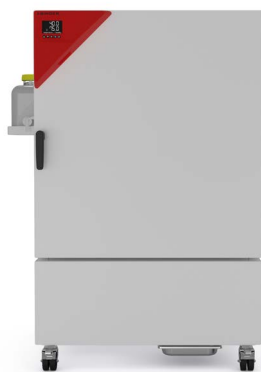
BESTELLINFORMATIONEN ZUBEHÖR

Bezeichnung	Beschreibung	KBF-S ECO 240	KBF-S ECO 720	KBF-S ECO 1020	Art.-Nr.
APT-COM™ 4 BASIC-Edition	für einfache Anforderungen an Aufzeichnung und Dokumentation mit bis zu 5 vernetzten Geräten. Version 4, BASIC Edition	•	•	•	9053-0039
APT-COM™ 4 GLP- Edition	für die Arbeit nach GLP-konformen Bedingungen. Die Dokumentation der Messwerte erfolgt gemäß den Anforderungen der FDA-Richtlinien 21CFR11 manipulati-onssicher. Version 4, GLP-Edition	•	•	•	9053-0042
APT-COM™ 4 PROFES- SIONAL-Edition	komfortable Geräte- und Benutzerverwaltung die auf die BASIC-Edition aufbaut. Ist für die Vernetzung von bis zu 100 Geräten geeignet. Version 4, PROFESSIONAL-Edition	•	•	•	9053-0040
BINDER PURE AQUA SERVICE	System zur Aufbereitung bzw. Vollentsalzung von Leitungswasser, Komplettsset bestehend aus Einwegkartusche PURE AQUA 300, Messgerät und allen notwendigen Anschlussteilen	•	•	•	8012-0759
BINDER PURE AQUA SERVICE, Zubehör	Einweg-Wechselkartusche für das BINDER PURE AQUA System	•	•	•	6011-0165

Bezeichnung	Beschreibung	KBF-S ECO 240	KBF-S ECO 720	KBF-S ECO 1020	Art.-Nr.
Einschubgitter	Edelstahl	•	–	–	6004-0101
		•	–	–	8012-2050
		–	•	–	6004-0106
		–	•	–	8012-2051
		–	–	•	6004-0143
		–	–	•	8012-2052
Einschubgitter verstärkt	Edelstahl, mit Gittersicherungen (1 Satz à 4 Stück)	•	–	–	8012-0638
		–	•	–	8012-0674
		–	–	•	8012-0968
Einschubgitterzubehör	Gittersicherungen zur zusätzlichen Fixierung von Einschubgittern (1 Satz à 4 Stück)	•	•	•	8012-0620
Komfort Wasserversorgung	Flexible Positionierung des Wasserkanisters mit Magnethalterung, Schlauchverbindung zum Kanister mit praktischer Schnellkupplung und Wasserstopp-Funktion.				
	extern, mit Magnethalterung	•	•	•	8012-1847
LED-Lichtleisten	Basis-Set bestehend aus 2 Stück, Befestigungsmaterial, Steuergerät für max. 4 Lichtleisten, 100-240 V, 50/60 Hz				
	Basis-Set 300, Länge 30 cm	•	•	•	8012-1107
	Basis-Set 500, Länge 50 cm	•	•	•	8012-1108
	Basis-Set 900, Länge 90 cm	–	•	•	8012-1109
	Erweiterungs-Set bestehend aus 2 Stück, Befestigungsmaterial: Clips. Zur Erweiterung des Lichtleisten-Basissets				
	Erweiterungs-Set 300, Länge 30 cm	•	•	•	8012-1716
	Erweiterungs-Set 500, Länge 50 cm	•	•	•	8012-1717
Erweiterungs-Set 900, Länge 90 cm	–	•	•	8012-1718	
Neutralreiniger	intensiv, zur schonenden Entfernung von Schmutzresten; Füllmenge 1 kg	•	•	•	1002-0016
Qualifizierungs- unterlagen	IQ/OQ Dokumente - unterstützende Unterlagen für die kundenseitige Validierung, bestehend aus: IQ/OQ-Checklisten inkl. Kalibrieranleitung und umfangreicher Gerätedokumentation; Parameter: Temperatur- und Feuchtwerte				
	Digital im PDF Format	•	•	•	7057-0002
	Gedruckt im Ordner	•	•	•	7007-0002
	IQ/OQ/PQ Dokumente - unterstützende Unterlagen für die kundenseitige Validierung, gemäß Kundenanforderung, Erweiterung des Qualifizierungsordners IQ/OQ um das Kapitel PQ; Parameter: Temperatur- und Feuchtwerte				
	Digital im PDF Format	•	•	•	7057-0006
	Gedruckt im Ordner	•	•	•	7007-0006
WLAN-Kit	Das Kit beinhaltet eine Client Bridge. Diese bietet die Möglichkeit BINDER Geräte über eine Ethernet Schnittstelle, kabellos mit APT-COM4, LIMS oder kundeneigener Software zu verbinden. Es ist eine alternative Lösung, wenn ein Gerät an einer Stelle platziert werden soll, an welcher keine bauseitigen Ethernet Verbindungen vorhanden sind. In einem gesicherten Netzwerk müssen die Installation und Konfiguration durch die Kundenseitige IT vorgenommen werden.	•	•	•	8500-0164

Serie KBF-S Solid.Line | mit großem Temperatur- / Feuchtebereich

Der Solid.Line-Klimaschrank KBF-S ist die maßgeschneiderte Lösung für Langzeittests und beschleunigte Stabilitätstests von pharmazeutischen Produkten nach der ICH-Richtlinie Q1A. Der korrosions- und kondensatfreie Innenraum bietet auch bei voller Beladung extrem homogene Temperatur- und Feuchtebedingungen.



Modell 240

VORTEILE

- Sicher durch Klima-Homogenität, die auch bei vollbeladenem Gerät bei Weitem die von den ICH Richtlinien erforderte Genauigkeit übertrifft.
- Zuverlässig durch kompromisslos ausfallsicheren Betrieb. Innenraum und Longlife Verdampferplatte sind komplett aus Edelstahl.
- Smart, da durch eine Vielzahl von Zubehör auf individuelle Kundenwünsche hochgradig anpassbar.
- Wirtschaftlich durch höchstes Nutzvolumen, das 30% mehr Beladung im Vergleich zum Wettbewerb ermöglicht.

WICHTIGE MERKMALE

- Temperaturbereich: 0 °C bis +70 °C
- Feuchtebereich: 20 % r.F. bis 80 % r.F.
- APT.line™ Vorwärmkammertechnologie
- Feuchteregelung mit kapazitivem Feuchtesensor und Dampfbefeuchtung
- LCD-Display zur Anzeige von Temperatur und Feuchte sowie Zusatzinformationen und Alarmen
- Interner Datenlogger, Messwerte im offenen Format über USB auslesbar
- Geräte-Selbsttest zur umfassenden Statusanalyse
- Innenkessel vollständig in Edelstahl ausgeführt
- 2 Einschubgitter aus Edelstahl, inkl. Bodenträger
- Durchführung mit Silikonstopfen 30 mm, links

VERFÜGBARE GRÖSSEN

Modell	Innenraumvolumen [L]	Online-Datenblätter
KBF-S 115	102	› go2binder.com/de-KBF-S115
KBF-S 240	247	› go2binder.com/de-KBF-S240
KBF-S 720	700	› go2binder.com/de-KBF-S720
KBF-S 1020	1020	› go2binder.com/de-KBF-S1020

OPTIONALE AUSSTATTUNG

Durchführung mit Silikonstopfen

Zum Einführen externer Messeinrichtungen. Große Auswahl an unterschiedlichen Durchmessern und Positionen (links, rechts oder oben)



BINDER PURE AQUA SERVICE

System zur Aufbereitung bzw. Vollentsalzung von Leitungswasser. Komplettsset bestehend aus Einwegkartusche PURE AQUA 300, Messgerät und allen notwendigen Anschlussteilen.



LED-Lichtleisten Sets

LED-Lichtleisten in drei verschiedenen Längen (30, 50, 90 cm), können einfach und variabel im BINDER Gerät platziert werden, inkl. verschiedener Befestigungsmöglichkeiten und Steuergerät. Weitere Lichtleisten können beliebig ergänzt werden.



Dienstleistungen

Installationservice, Wartung, Kalibrierung, Validierung oder Gewährleistungsservice können Sie im Rahmen eines Wartungsvertrags oder in einzelnen Positionen abrufen. Weitere Informationen finden Sie im Kapitel Zubehör und Dienstleistungen.



► Alle Extras online go2binder.com/de-Optionen

TECHNISCHE DATEN

Beschreibung	KBF-S 115	KBF-S 240	KBF-S 720	KBF-S 1020
Maße				
Innenraumvolumen [L]	102	247	700	1020
Gerätengewicht netto (leer) [kg]	128	189	284	379
Maximale Gesamtbelastung [kg]	100	100	150	150
Maximale Belastung pro Einschub [kg]	30	30	45	45
Wandabstand hinten [mm]	100	100	100	100
Wandabstand seitlich [mm]	100	100	300	300
Innenabmessungen				
Breite [mm]	600	650	973	976
Höhe [mm]	483	785	1250	1250
Tiefe [mm]	351	485	576	836
Gehäuseabmessungen ohne Anbauten und Anschlüsse				
Breite netto [mm]	880	925	1250	1250
Höhe netto [mm]	1050	1460	1925	1925
Tiefe netto [mm]	650	800	890	1145
Leistungsdaten Temperatur				
Temperaturbereich [°C]	0...70	0...70	0...70	0...70
Räumliche Temperaturabweichung bei 40 °C [± K]	0,3	0,3	0,3	0,3
Zeitliche Temperaturabweichung [± K]	–	0,1	0,1	–
Zeitliche Temperaturabweichung bei 40 °C [± K]	–	–	–	0,1
Leistungsdaten Klima				
Temperaturbereich [°C]	10...70	10...70	10...70	10...70
Räumliche Temperaturabweichung bei 40 °C und 75 % r.F. [± K]	0,3	0,3	0,3	0,3
Zeitliche Temperaturabweichung bei 40 °C und 75 % r.F. [± K]	0,1	0,1	0,1	0,1
Feuchtbereich [% r.F.]	20...80	20...80	20...80	20...80
Zeitliche Abweichung der Feuchte bei 40 °C und 75 % r.F. [% r.F.]	2,0			
Elektrische Daten				
Nennleistung (Variante 230V) [kW]	1,4	1,4	2	2
Nennleistung (Variante 240V) [kW]	1,4	1,4	2	2
Einbauten				
Anzahl Einschübe (Std./max.)	2/5	2/9	2/15	2/15

BESTELLINFORMATIONEN [Art. Nr.]

Weitere Details: Gehen Sie auf www.binder-world.com > Suche > geben Sie die Artikelnummer ein.

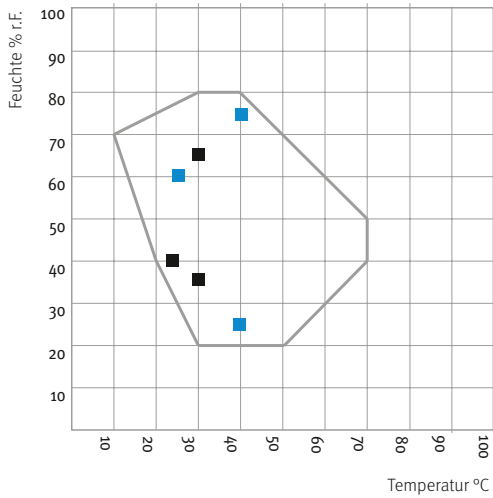
Nennspannung	Ausführung	KBF-S 115	KBF-S 240	KBF-S 720	KBF-S 1020
200...230 V 1~ 50/60 Hz	Standard	9020-0370	9020-0366	9020-0368	9020-0372
200...240 V 1~ 50/60 Hz	Standard	9020-0371	9020-0367	9020-0369	9020-0373

AUSZUG ERFÜLLTER NORMEN

- ICH Q1A(R2)

KLIMADIAGRAMM

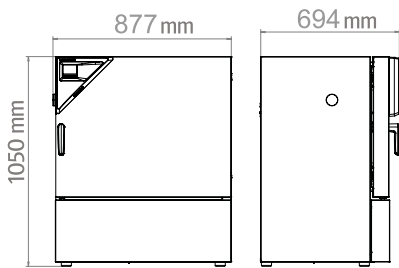
KBF-S 115, KBF-S 240, KBF-S 720, KBF-S 1020



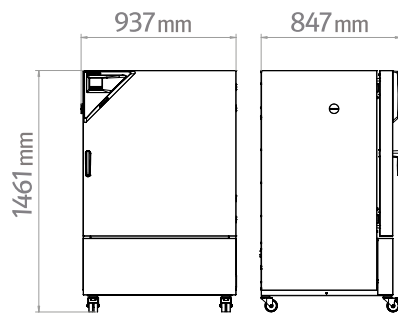
- ICH Q1A Langzeit-Stabilitätstests
- ICH Q1A Beschleunigte Stabilitätstests

ABMESSUNGEN inkl. Anbauten und Anschlüssen [mm]

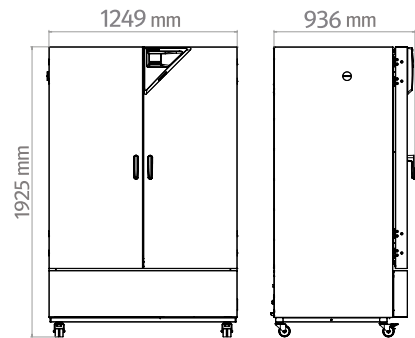
KBF-S 115



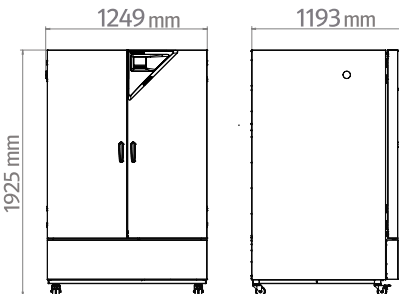
KBF-S 240



KBF-S 720



KBF-S 1020



BESTELLINFORMATIONEN OPTIONEN

Bezeichnung	Beschreibung	KBF-S 115	KBF-S 240	KBF-S 720	KBF-S 1020	Art.-Nr.
Durchführung mit Silikonstopfen	links					
	30 mm	•	•	•	•	8012-2072
	50 mm	•	•	•	•	8012-2079
	100 mm	•	•	•	•	8012-2077
	oben					
	30 mm	•	•	•	•	8012-2073
	50 mm	•	•	•	•	8012-2074
	100 mm	•	•	•	•	8012-2075
	rechts					
	30 mm	•	•	•	•	8012-2071
	50 mm	•	•	•	•	8012-2078
	100 mm	•	•	•	•	8012-2076
Kalibrierzertifikat Temperatur	Räumliche Temperaturmessung inklusive Zertifikat, 15-18 Messpunkte bei einer vorgegebenen Prüftemperatur	•	•	•	•	8012-2068
	Räumliche Temperaturmessung inklusive Zertifikat, 27 Messpunkte bei einer vorgegebenen Prüftemperatur	•	•	•	•	8012-2069
	Räumliche Temperaturmessung inklusive Zertifikat, 9 Messpunkte bei einer vorgegebenen Prüftemperatur	•	•	•	•	8012-2067
Kalibrierzertifikat Temperatur und Feuchte	Messung in Nutzraummitte bei 25 °C / 60 % r.F. oder bei vorgegebenen Prüfwerten	•	•	•	•	8012-2065
	Räumliche Temperatur- (nach DIN12880) und Feuchtemessung inklusive Zertifikat, 27 Messpunkte Temperatur und ein Messpunkt Feuchte, bei 25 °C / 60 % r.F. oder bei vorgegebenen Prüfwerten	•	•	•	•	8012-2070
Kalibrierzertifikat, Erweiterung	für Temperatur und Feuchte, zur Erweiterung der Messung in Nutzraummitte um einen weiteren Prüfwert	•	•	•	•	8012-2066
Türschloss	abschließbarer Türgriff	•	•	–	–	8012-2086
		–	–	•	•	8012-2087

BESTELLINFORMATIONEN ZUBEHÖR

Bezeichnung	Beschreibung	KBF-S 115	KBF-S 240	KBF-S 720	KBF-S 1020	Art.-Nr.
APT-COM™ 4 BASIC-Edition	für einfache Anforderungen an Aufzeichnung und Dokumentation mit bis zu 5 vernetzten Geräten.					
	Version 4, BASIC Edition	•	•	•	•	9053-0039
APT-COM™ 4 GLP- Edition	für die Arbeit nach GLP-konformen Bedingungen. Die Dokumentation der Messwerte erfolgt gemäß den Anforderungen der FDA-Richtlinien 21CFR11 manipulationssicher.					
	Version 4, GLP-Edition	•	•	•	•	9053-0042
APT-COM™ 4 PROFES- SIONAL-Edition	komfortable Geräte- und Benutzerverwaltung die auf die BASIC-Edition aufbaut. Ist für die Vernetzung von bis zu 100 Geräten geeignet.					
	Version 4, PROFESSIONAL-Edition	•	•	•	•	9053-0040
BINDER PURE AQUA SERVICE	System zur Aufbereitung bzw. Vollentsalzung von Leitungswasser, Komplettsset bestehend aus Einwegkartusche PURE AQUA 300, Messgerät und allen notwendigen Anschlussteilen	•	•	•	•	8012-0759
BINDER PURE AQUA SERVICE, Zubehör	Einweg-Wechselkartusche für das BINDER PURE AQUA System	•	•	•	•	6011-0165
		•	–	–	–	6004-0115
Einschublech gelocht	Edelstahl	–	•	–	–	6004-0040
		–	–	•	–	8009-0486
		–	–	–	•	8009-0792

Bezeichnung	Beschreibung	KBF-S 115	KBF-S 240	KBF-S 720	KBF-S 1020	Art.-Nr.
Einschubgitter	Edelstahl	•	–	–	–	8012-2049
		–	•	–	–	8012-2050
		–	–	•	–	8012-2051
		–	–	–	•	8012-2052
Einschubgitter verstärkt	Edelstahl, mit Gittersicherungen (1 Satz à 4 Stück)	•	–	–	–	8012-0700
		–	•	–	–	8012-0638
		–	–	•	–	8012-0674
		–	–	–	•	8012-0968
Einschubgitterzubehör	Gittersicherungen zur zusätzlichen Fixierung von Einschubgittern (1 Satz à 4 Stück)	•	•	•	•	8012-0620
Komfort Wasserversorgung	Flexible Positionierung des Wasserkanisters mit Magnethalterung, Schlauchverbindung zum Kanister mit praktischer Schnellkupplung und Wasserstopp-Funktion.					
	extern, mit Magnethalterung	•	•	•	•	8012-1847
LED-Lichtleisten	Basis-Set bestehend aus 2 Stück, Befestigungsmaterial, Steuergerät für max. 4 Lichtleisten, 100-240 V, 50/60 Hz					
	Basis-Set 300, Länge 30 cm	•	•	•	•	8012-1107
	Basis-Set 500, Länge 50 cm	•	•	•	•	8012-1108
	Basis-Set 900, Länge 90 cm	–	–	•	•	8012-1109
	Erweiterungs-Set bestehend aus 2 Stück, Befestigungsmaterial: Clips. Zur Erweiterung des Lichtleisten-Basissets					
	Erweiterungs-Set 300, Länge 30 cm	•	•	•	•	8012-1716
	Erweiterungs-Set 500, Länge 50 cm	•	•	•	•	8012-1717
Erweiterungs-Set 900, Länge 90 cm	–	–	•	•	8012-1718	
Neutralreiniger	intensiv, zur schonenden Entfernung von Schmutzresten; Füllmenge 1 kg	•	•	•	•	1002-0016
Qualifizierungs- unterlagen	IQ/OQ Dokumente - unterstützende Unterlagen für die kundenseitige Validierung, bestehend aus: IQ/OQ-Checklisten inkl. Kalibrieranleitung und umfangreicher Gerätedokumentation; Parameter: Temperatur- und Feuchtwerte					
	Digital im PDF Format	•	•	•	•	7057-0002
	Gedruckt im Ordner	•	•	•	•	7007-0002
	IQ/OQ/PQ Dokumente - unterstützende Unterlagen für die kundenseitige Validierung, gemäß Kundenanforderung, Erweiterung des Qualifizierungsordners IQ/OQ um das Kapitel PQ; Parameter: Temperatur- und Feuchtwerte					
	Digital im PDF Format	•	•	•	•	7057-0006
Gedruckt im Ordner	•	•	•	•	7007-0006	
WLAN-Kit	Das Kit beinhaltet eine Client Bridge. Diese bietet die Möglichkeit BINDER Geräte über eine Ethernet Schnittstelle, kabellos mit APT-COM4, LIMS oder kundeneigener Software zu verbinden. Es ist eine alternative Lösung, wenn ein Gerät an einer Stelle platziert werden soll, an welcher keine bauseitigen Ethernet Verbindungen vorhanden sind. In einem gesicherten Netzwerk müssen die Installation und Konfiguration durch die Kundenseitige IT vorgenommen werden.	•	•	•	•	8500-0164

Serie KBF | mit großem Temperatur- / Feuchtebereich

Der BINDER KBF ist der Spezialist für bedingungslos zuverlässige Stabilitätstests und die exakte Einhaltung konstanter Klimabedingungen. Dabei erfüllt er von der Programmierung bis zur Dokumentation alle wichtigen Anforderungen.



Modell KBF 240

VORTEILE

- Sicher durch Klima-Homogenität, die auch bei vollbeladenem Gerät bei Weitem die von den ICH Richtlinien erforderte Genauigkeit übertrifft.
- Zuverlässig durch kompromisslos ausfallsicheren Betrieb. Innenraum und Longlife Verdampferplatte sind komplett aus Edelstahl.
- Smart, da durch eine Vielzahl von Zubehör auf individuelle Kundenwünsche hochgradig anpassbar.
- Wirtschaftlich durch höchstes Nutzvolumen, das 30% mehr Beladung im Vergleich zum Wettbewerb ermöglicht.

WICHTIGE MERKMALE

- Temperaturbereich: 0 °C bis +70 °C
- Feuchtebereich: 10 % r.F. bis 80 % r.F.
- APT.line™ Vorwärmkammertechnologie
- Feuchteregeung mit kapazitivem Feuchtesensor und Dampfbefeuchtung
- Intuitiver Touchscreen Controller mit Zeitabschnitts- und Echtzeitprogrammierung
- BINDER Multi Management Software APT-COM™ Basic Edition
- Interner Datenlogger, Messwerte im offenen Format über USB auslesbar
- Geräte-Selbsttest zur umfassenden Statusanalyse
- Dichtschließende Innentür aus Sicherheitsglas (ESG)
- Vermeidung von Glaskorrosion durch spezielle TIMELESS – Beschichtung

VERFÜGBARE GRÖSSEN

Modell	Innenraumvolumen [L]	Online-Datenblätter
KBF 115	102	› go2binder.com/de-KBF115
KBF 240	247	› go2binder.com/de-KBF240
KBF 720	700	› go2binder.com/de-KBF720
KBF 1020	1020	› go2binder.com/de-KBF1020



WISSENSWERTES

Profitieren Sie von unserer langjährigen Erfahrung, die Sie in unseren Fachbeiträgen finden:

Wissenswertes: › go2binder.com/de-wissenswertes
 Case Studies: › go2binder.com/de-case-studies

OPTIONALE AUSSTATTUNG

Durchführung mit Silikonstopfen

Zum Einführen externer Messeinrichtungen. Große Auswahl an unterschiedlichen Durchmessern und Positionen (links, rechts oder oben)



BINDER PURE AQUA SERVICE

System zur Aufbereitung bzw. Vollentsalzung von Leitungswasser, Komplettsset bestehend aus Einwegkartusche PURE AQUA 300, Messgerät und allen notwendigen Anschlussteilen.



LED-Lichtleisten Sets

LED-Lichtleisten in drei verschiedenen Längen (30, 50, 90 cm), können einfach und variabel im BINDER Gerät platziert werden, inkl. verschiedener Befestigungsmöglichkeiten und Steuergerät. Weitere Lichtleisten können beliebig ergänzt werden.



Dienstleistungen

Installationservice, Wartung, Kalibrierung, Validierung oder Gewährleistungsservice können Sie im Rahmen eines Wartungsvertrags oder in einzelnen Positionen abrufen. Weitere Informationen finden Sie im Kapitel Zubehör und Dienstleistungen.



BINDER INDIVIDUAL

Auf der Basis eines BINDER Serienproduktes entwickeln und realisieren wir individuelle Lösungen, als Einzelgerät oder in Kleinserien. Alle Produkte sind geprüft und zertifiziert und werden mit voller Funktionsgarantie und Gewährleistung ausgeliefert. Weitere Informationen finden Sie im Kapitel Zubehör und Dienstleistungen.



► Alle Extras online go2binder.com/de-Optionen

TECHNISCHE DATEN

Beschreibung	KBF 115	KBF 240	KBF 720	KBF 1020
Maße				
Innenraumvolumen [L]	102	247	700	1020
Gerätegewicht netto (leer) [kg]	128	189	312	379
Maximale Gesamtbelastung [kg]	100	100	150	150
Maximale Belastung pro Einschub [kg]	30	30	45	45
Wandabstand hinten [mm]	100	100	100	100
Wandabstand seitlich [mm]	100	100	300	100
Innenabmessungen				
Breite [mm]	600	650	973	973
Höhe [mm]	483	785	1250	1250
Tiefe [mm]	351	485	576	836
Gehäuseabmessungen ohne Anbauten und Anschlüsse				
Breite netto [mm]	880	925	1250	1250
Höhe netto [mm]	1050	1460	1925	1925
Tiefe netto [mm]	650	800	890	1145
Leistungsdaten Temperatur				
Temperaturbereich [°C]	0...70	0...70	0...70	0...70
Räumliche Temperaturabweichung bei 40 °C [± K]	0,2	0,3	0,2	0,2
Zeitliche Temperaturabweichung [± K]	0,1	0,1	0,1	0,5
Leistungsdaten Klima				
Temperaturbereich [°C]	10...70	10...70	10...70	10...70
Räumliche Temperaturabweichung bei 40 °C und 75 % r.F. [± K]	0,2	0,3	0,2	0,2
Zeitliche Temperaturabweichung bei 40 °C und 75 % r.F. [± K]	0,1	0,1	0,1	0,1
Feuchtebereich [% r.F.]	10...80	10...80	10...80	10...80
Zeitliche Abweichung der Feuchte bei 40 °C und 75 % r.F. [± % r.F.]	≤2	1,5	1,5	1,5
Elektrische Daten				
Nennleistung (Variante 230 V) [kW]	2	2,1	3,1	3,1
Nennleistung (Variante 240 V) [kW]	2	2,1	3,1	3,1
Einbauten				
Anzahl Einschübe (Std./max.)	2/5	2/9	2/15	2/15

BESTELLINFORMATIONEN [Art. Nr.]

Weitere Details: Gehen Sie auf www.binder-world.com > Suche > geben Sie die Artikelnummer ein.

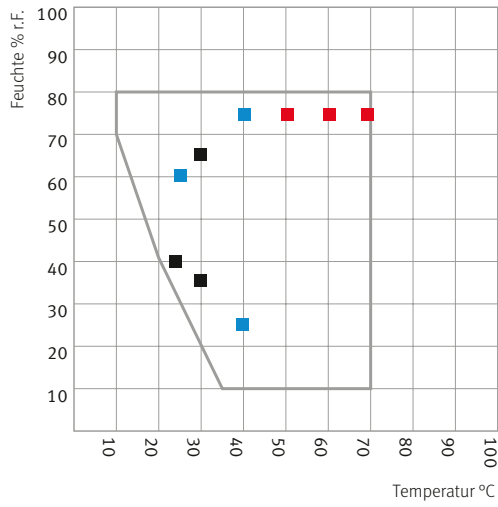
Nennspannung	Ausführung	KBF 115	KBF 240	KBF 720	KBF 1020
200...230 V 1~ 50/60 Hz	Standard	9020-0320	9020-0322	9020-0324	9020-0326
200...240 V 1~ 50/60 Hz	Standard	9020-0321	9020-0323	9020-0325	9020-0327

AUSZUG ERFÜLLTER NORMEN

- ICH Q1A(R2)

KLIMADIAGRAMM MIT ICH PRÜFPUNKTEN

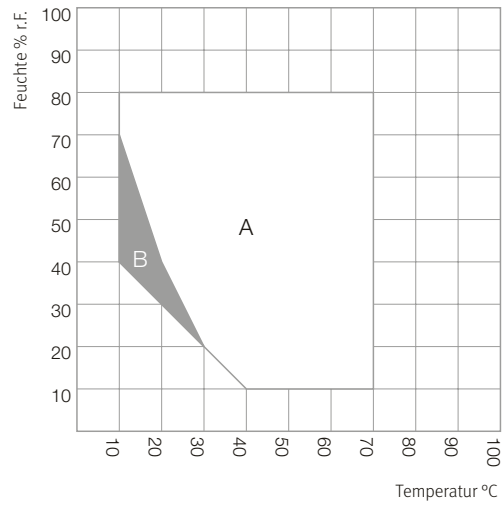
KBF 115, KBF 240, KBF 720, KBF 1020



- Langzeittest (ICH Q1A)
- Beschleunigter Test (ICH Q1A)
- Stresstest (ICH Q1A)

KLIMADIAGRAMM

KBF 115, KBF 240, KBF 720, KBF 1020



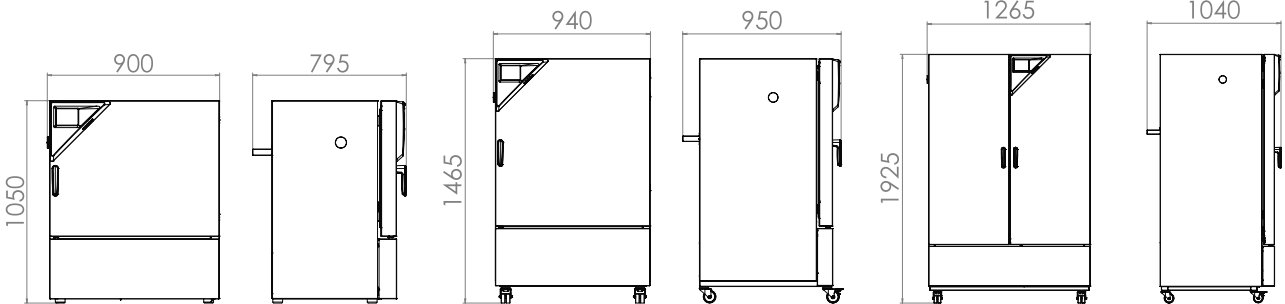
- A: Garantiert kondensationsfreier Bereich
- B: Zeitliche eingeschränkter Betrieb (max. 24 h)

ABMESSUNGEN inkl. Anbauten und Anschlüssen [mm]

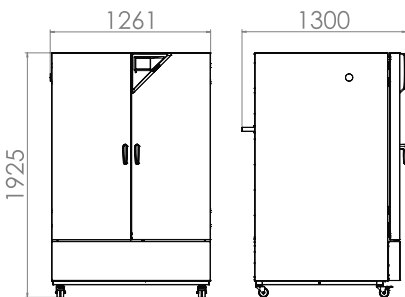
KBF 115

KBF 240

KBF 720



KBF 1020



BESTELLINFORMATIONEN OPTIONEN

Bezeichnung	Beschreibung	KBF 115	KBF 240	KBF 720	KBF 1020	Art.-Nr.
Alarmausgang, potenzialfrei	für Temperatur (± 2 °C) und Feuchte (± 5 % r.F.), über 6-polige DIN-Buchse abgreifbar (max. 24 V - 2,5 A), mit abschaltbarem akustischem Signal	•	–	–	–	8012-1036
		–	•	–	–	8012-1037
		–	–	•	–	8012-1038
Analogausgang 4-20 mA	für Temperatur- und Feuchtwerte (Ausgang nicht justierbar)	•	–	–	–	8012-1039
		–	•	–	–	8012-1040
		–	–	•	–	8012-1041
		–	–	–	•	8012-1811
Durchführung mit Silikonstopfen	links					
	30 mm	•	•	•	•	8012-1442
	50 mm	•	•	•	•	8012-1472
	100 mm	•	•	•	•	8012-0515
	oben					
	30 mm	•	•	•	•	8012-1448
	50 mm	•	•	•	•	8012-1454
	100 mm	•	•	•	•	8012-1460
	rechts					
	30 mm	•	•	•	•	8012-1436
50 mm	•	•	•	•	8012-1466	
100 mm	•	•	•	•	8012-0514	
Einschubblech verstärkt	positioniert in unterster Einschubebene, max. Beladung 45 kg, mit zusätzlicher Befestigung für Betrieb von Schüttler, Rührer, Rollersystem	–	–	•	–	8012-1489
Kalibrierzertifikat Temperatur	Räumliche Temperaturmessung inklusive Zertifikat, 15-18 Messpunkte bei einer vorgegebenen Prüftemperatur	•	•	•	•	8012-0920
	Räumliche Temperaturmessung inklusive Zertifikat, 27 Messpunkte bei einer vorgegebenen Prüftemperatur	•	•	•	•	8012-0923
	Räumliche Temperaturmessung inklusive Zertifikat, 9 Messpunkte bei einer vorgegebenen Prüftemperatur	•	•	•	•	8012-0917
Kalibrierzertifikat Temperatur und Feuchte	Messung in Nutzraummitte bei 25 °C / 60 % r.F. oder bei vorgegebenen Prüfwerten	•	•	•	•	8012-0154
	Räumliche Temperatur- (nach DIN12880) und Feuchtemessung inklusive Zertifikat, 27 Messpunkte Temperatur und ein Messpunkt Feuchte, bei 25 °C / 60 % r.F. oder bei vorgegebenen Prüfwerten	•	•	•	•	8012-0924
Kalibrierzertifikat, Erweiterung	für Temperatur und Feuchte, zur Erweiterung der Messung in Nutzraummitte um einen weiteren Prüfwert	•	•	•	•	8012-0155
Schnittstelle RS485 2-Draht	zusätzliche serielle Schnittstelle parallel zu Ethernet nutzbar, für Multi Management Software APT-COM™	•	•	•	•	8012-1066
Temperaturfühler Pt 100	zusätzlicher flexibler Pt 100 im Innenraum, zur Anzeige der Temperatur im Gerätedisplay	•	•	•	•	8012-1042
Temperaturwählwächter Klasse 3.3	mit optischem Alarm (DIN 12880)	•	–	–	–	8012-1032
		–	•	–	–	8012-1033
		–	–	•	•	8012-1034
Türschloss	abschließbarer Türgriff	•	•	–	–	8012-1023
		–	–	•	•	8012-1024

BESTELLINFORMATIONEN ZUBEHÖR

Bezeichnung	Beschreibung	KBF 115	KBF 240	KBF 720	KBF 1020	Art.-Nr.
APT-COM™ 4 BASIC-Edition	für einfache Anforderungen an Aufzeichnung und Dokumentation mit bis zu 5 vernetzten Geräten. Version 4, BASIC Edition	•	•	•	•	9053-0039
APT-COM™ 4 GLP- Edition	für die Arbeit nach GLP-konformen Bedingungen. Die Dokumentation der Messwerte erfolgt gemäß den Anforderungen der FDA-Richtlinien 21CFR11 manipulationssicher. Version 4, GLP-Edition	•	•	•	•	9053-0042
APT-COM™ 4 PROFES- SIONAL-Edition	komfortable Geräte- und Benutzerverwaltung die auf die BASIC-Edition aufbaut. Ist für die Vernetzung von bis zu 100 Geräten geeignet. Version 4, PROFESSIONAL-Edition	•	•	•	•	9053-0040
BINDER PURE AQUA SERVICE	System zur Aufbereitung bzw. Vollentsalzung von Leitungswasser, Komplettsset bestehend aus Einwegkartusche PURE AQUA 300, Messgerät und allen notwendigen Anschlussteilen	•	•	•	•	8012-0759
BINDER PURE AQUA SERVICE, Zubehör	Einweg-Wechselkartusche für das BINDER PURE AQUA System	•	•	•	•	6011-0165
		•	–	–	–	6004-0115
Einschublech gelocht	Edelstahl	–	•	–	–	6004-0040
		–	–	•	–	8009-0486
		–	–	–	•	8009-0792
		•	–	–	–	6004-0112
		•	–	–	–	8012-2049
		–	•	–	–	6004-0101
Einschubgitter	Edelstahl	–	•	–	–	8012-2050
		–	–	•	–	6004-0106
		–	–	•	–	8012-2051
		–	–	–	•	6004-0143
		–	–	–	•	8012-2052
		•	–	–	–	8012-0700
Einschubgitter verstärkt	Edelstahl, mit Gittersicherungen (1 Satz à 4 Stück)	–	•	–	–	8012-0638
		–	–	•	–	8012-0674
		–	–	–	•	8012-0968
Einschubgitterzubehör	Gittersicherungen zur zusätzlichen Fixierung von Einschubgittern (1 Satz à 4 Stück)	•	•	•	•	8012-0620
	Basis-Set bestehend aus 2 Stück, Befestigungsmaterial, Steuergerät für max. 4 Lichtleisten, 100-240 V, 50/60 Hz					
	Basis-Set 300, Länge 30 cm	•	•	•	•	8012-1107
	Basis-Set 500, Länge 50 cm	•	•	•	•	8012-1108
	Basis-Set 900, Länge 90 cm	–	–	•	•	8012-1109
LED-Lichtleisten	Erweiterungs-Set bestehend aus 2 Stück, Befestigungsmaterial: Clips. Zur Erweiterung des Lichtleisten-Basissets					
	Erweiterungs-Set 300, Länge 30 cm	•	•	•	•	8012-1716
	Erweiterungs-Set 500, Länge 50 cm	•	•	•	•	8012-1717
	Erweiterungs-Set 900, Länge 90 cm	–	–	•	•	8012-1718
Neutralreiniger	intensiv, zur schonenden Entfernung von Schmutzresten; Füllmenge 1 kg	•	•	•	•	1002-0016

Bezeichnung	Beschreibung	KBF 115	KBF 240	KBF 720	KBF 1020	Art.-Nr.
Qualifizierungs- unterlagen	IQ/OQ Dokumente - unterstützende Unterlagen für die kundenseitige Validierung, bestehend aus: IQ/OQ-Checklisten inkl. Kalibrieranleitung und umfangreicher Gerätedokumentation; Parameter: Temperatur- und Feuchtwerte					
	Digital im PDF Format	•	•	•	•	7057-0002
	Gedruckt im Ordner	•	•	•	•	7007-0002
	IQ/OQ/PQ Dokumente - unterstützende Unterlagen für die kundenseitige Validierung, gemäß Kundenanforderung, Erweiterung des Qualifizierungsordners IQ/OQ um das Kapitel PQ; Parameter: Temperatur- und Feuchtwerte					
	Digital im PDF Format	•	•	•	•	7057-0006
	Gedruckt im Ordner	•	•	•	•	7007-0006
Schnittstellenwandler RS485/RS422	Kabelsatz RS 422 und Schnittstellenwandler RS 485 / RS 422 zum Anschluss an Steckverteiler 10-fach					
	Ausführung 115 V	•	•	•	•	8012-0599
	Ausführung 230 V	•	•	•	•	8012-0589
Spannungswandler	zum Betrieb des Gerätes bei einer Nennspannung von 120 V 1~ 60 Hz					
	für Ausführung 240 V	•	•	•	•	8009-0821
Wasserversorgungsset	bestehend aus Frisch- und Abwasserkanister mit je 20 Litern, Verkabelung und Pumpe					
	extern, frei stellbar	•	•	•	•	8012-1846
	extern, zum Einhängen auf der Geräterückseite	•	•	•	•	8012-0643
WLAN-Kit	Das Kit beinhaltet eine Client Bridge. Diese bietet die Möglichkeit BINDER Geräte über eine Ethernet Schnittstelle, kabellos mit APT-COM4, LIMS oder kundeneigener Software zu verbinden. Es ist eine alternative Lösung, wenn ein Gerät an einer Stelle platziert werden soll, an welcher keine bauseitigen Ethernet Verbindungen vorhanden sind. In einem gesicherten Netzwerk müssen die Installation und Konfiguration durch die Kundenseitige IT vorgenommen werden.	•	•	•	•	8500-0164

Serie KBF P | mit ICH-konformer Beleuchtung

Der Konstantklimaschrank KBF P, ausgestattet mit ICH-konformer Beleuchtung, ist Experte für Photostabilitätstests und sorgt für eindeutige Testergebnisse gemäß ICH-Richtlinie Q1B. Zugleich gewähren die variabel positionierbaren Lichtkassetten homogene Lichtverhältnisse.



Modell KBF P 240

VORTEILE

- Sicher durch Klima-Homogenität, die auch bei vollbeladenem Gerät bei Weitem die von den ICH Richtlinien erforderte Genauigkeit übertrifft. Das Lichtspektrum ist 100% konform mit ICH Anforderungen.
- Zuverlässig durch kompromisslos ausfallsicheren Betrieb. Innenraum und Longlife Verdampferplatte sind komplett aus Edelstahl.
- Smart, da durch eine Vielzahl von Zubehör auf individuelle Kundenwünsche hochgradig anpassbar.
- Wirtschaftlich durch höchstes Nutzvolumen, das 30% mehr Beladung im Vergleich zum Wettbewerb ermöglicht.

WICHTIGE MERKMALE

- Temperaturbereich: 0 °C bis +70 °C
- Temperaturbereich mit Licht: +10 °C bis +60 °C
- Feuchtebereich: 10 % r.F. bis 80 % r.F.
- variabel positionierbare Lichtkassetten mit ICH-konformer UV/Vis Beleuchtung
- APT.line™ Vorwärmkammertechnologie
- Feuchteregelung mit kapazitivem Feuchtesensor und Dampfbefeuchtung
- Innenkessel vollständig in Edelstahl ausgeführt
- BINDER Multi Management Software APT-COM™ Basic Edition
- Intuitiver Touchscreen Controller mit Zeitabschnitts- und Echtzeitprogrammierung
- Interner Datenlogger, Messwerte im offenen Format über USB auslesbar

VERFÜGBARE GRÖSSEN

Modell	Innenraumvolumen [L]	Online-Datenblätter
KBFP 240	247	› go2binder.com/de-KBFP240
KBFP 720	700	› go2binder.com/de-KBFP720



WISSENSWERTES

Profitieren Sie von unserer langjährigen Erfahrung, die Sie in unseren Fachbeiträgen finden:

Wissenswertes: › go2binder.com/de-wissenswertes
 Case Studies: › go2binder.com/de-case-studies



Alle Details Online: go2binder.com/de-KBFP

OPTIONALE AUSSTATTUNG

Durchführung mit Silikonstopfen

Zum Einführen externer Messeinrichtungen. Große Auswahl an unterschiedlichen Durchmesser und Positionen (links, rechts oder oben)



BINDER PURE AQUA SERVICE

System zur Aufbereitung bzw. Vollentsalzung von Leitungswasser, Komplettsset bestehend aus Einwegkartusche PURE AQUA 300, Messgerät und allen notwendigen Anschlussteilen.



LED-Lichtleisten Sets

LED-Lichtleisten in drei verschiedenen Längen (30, 50, 90 cm), können einfach und variabel im BINDER Gerät platziert werden, inkl. verschiedener Befestigungsmöglichkeiten und Steuergerät. Weitere Lichtleisten können beliebig ergänzt werden.



Dienstleistungen

Installationservice, Wartung, Kalibrierung, Validierung oder Gewährleistungsservice können Sie im Rahmen eines Wartungsvertrags oder in einzelnen Positionen abrufen. Weitere Informationen finden Sie im Kapitel Zubehör und Dienstleistungen.



BINDER INDIVIDUAL

Auf der Basis eines BINDER Serienproduktes entwickeln und realisieren wir individuelle Lösungen, als Einzelgerät oder in Kleinserien. Alle Produkte sind geprüft und zertifiziert und werden mit voller Funktionsgarantie und Gewährleistung ausgeliefert. Weitere Informationen finden Sie im Kapitel Zubehör und Dienstleistungen.



► Alle Extras online go2binder.com/de-Optionen

TECHNISCHE DATEN

Beschreibung	KBF P 240	KBF P 720
Maße		
Innenraumvolumen [L]	247	700
Gerätengewicht netto (leer) [kg]	213	374
Maximale Gesamtbelastung [kg]	100	150
Maximale Belastung pro Einschub [kg]	30	45
Wandabstand hinten [mm]	100	100
Wandabstand seitlich [mm]	100	200
Innenabmessungen		
Breite [mm]	650	973
Höhe [mm]	785	1250
Tiefe [mm]	485	576
Gehäuseabmessungen ohne Anbauten und Anschlüsse		
Breite netto [mm]	925	1250
Höhe netto [mm]	1460	1925
Tiefe netto [mm]	800	890
Leistungsdaten Temperatur		
Temperaturbereich ohne Lichtkassetten [°C]	0...70	0...70
Temperaturbereich mit 100 % Beleuchtung [°C]	10...60	10...60
Leistungsdaten Klima		
Temperaturbereich ohne Lichtkassetten mit Feuchte [°C]	10...70	10...70
Temperaturbereich mit 100 % Beleuchtung mit Feuchte [°C]	10...60	20...60
Räumliche Temperaturabweichung mit Beleuchtung bei 40 °C und 75 % r.F. [± K]	0,6	1,2
Zeitliche Temperaturabweichung mit Beleuchtung bei 40 °C und 75 % r.F. [± K]	0,2	0,2
Feuchtebereich mit Lichtkassetten, mit Beleuchtung [% r.F.]	10...75	10...75
Feuchtebereich ohne Lichtkassetten [% r.F.]	10...80	10...80
Zeitliche Abweichung der Feuchte mit Beleuchtung bei 40 °C und 75 % r.F. [± % r.F.]	2	2
Lichtdaten pro Lichtkassette		
ICH-konforme Beleuchtung (sichtbares Licht) [lx]	7500	9000
ICH-konforme Beleuchtung (UVA) [W/m²]	1,1	1,5
Elektrische Daten		
Nennleistung (Variante 230 V) [kW]	2,4	3,5
Nennleistung (Variante 240 V) [kW]	2,4	3,5
Einbauten		
Anzahl Einschübe (Std./max.)	2/7	3/12
Anzahl Lichtkassetten (Std./max.)	2/2	3/3

BESTELLINFORMATIONEN [Art. Nr.]

Weitere Details: Gehen Sie auf www.binder-world.com > Suche > geben Sie die Artikelnummer ein.

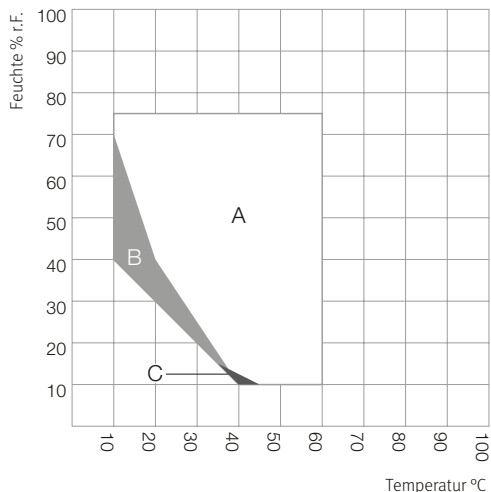
Nennspannung	Ausführung	KBF P 240	KBF P 720
200...230 V 1~ 50/60 Hz	Standard	9020-0328	9020-0330
200...240 V 1~ 50/60 Hz	Standard	9020-0329	9020-0331

AUSZUG ERFÜLLTER NORMEN

- ICH Q1A(R2)
- ICH Q1B

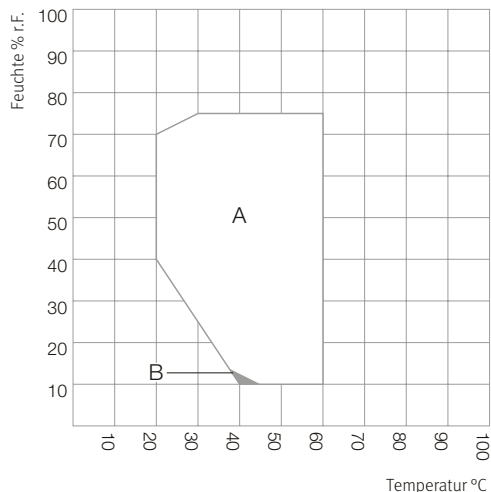
KLIMADIAGRAMM

KBF P 240



A: Garantiert kondensationsfreier Bereich
 B: Zeitliche eingeschränkter Betrieb (max. 24 h)
 C: Bereich, in dem die technischen Daten abweichen können

KBF P 720

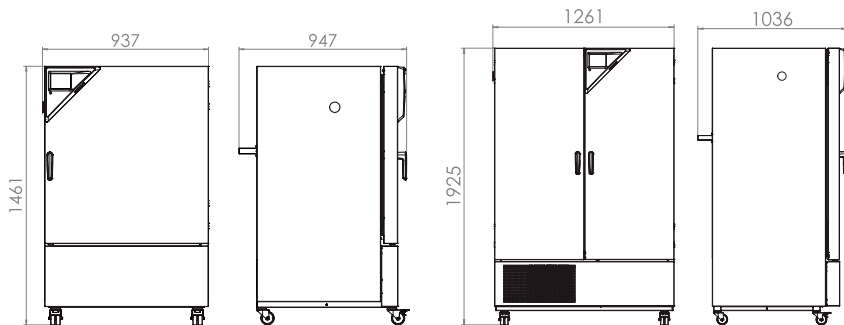


A: Garantiert kondensationsfreier Bereich
 B: Bereich, in dem die technischen Daten abweichen können

ABMESSUNGEN inkl. Anbauten und Anschlüssen [mm]

KBF P 240

KBF P 720



BESTELLINFORMATIONEN OPTIONEN

Bezeichnung	Beschreibung	KBF P 240	KBF P 720	Art.-Nr.
Alarmausgang, potenzialfrei	für Temperatur (± 2 °C) und Feuchte (± 5 % r.F.), über 6-polige DIN-Buchse abgreifbar (max. 24 V - 2,5 A), mit abschaltbarem akustischem Signal	•	-	8012-1758
		-	•	8012-1762
Analogausgang 4-20 mA	für Temperatur- und Feuchtwerte (Ausgang nicht justierbar)	•	-	8012-1722
		-	•	8012-1738

Bezeichnung	Beschreibung	KBF P 240	KBF P 720	Art.-Nr.
Durchführung mit Silikonstopfen	links			
	30 mm	•	•	8012-1444
	50 mm	•	•	8012-1474
	100 mm	•	•	8012-1341
	oben			
	30 mm	•	•	8012-1450
	50 mm	•	•	8012-1456
	100 mm	•	•	8012-1462
	rechts			
	30 mm	•	•	8012-1438
	50 mm	•	•	8012-1468
	100 mm	•	•	8012-1338
Einschubblech verstärkt	positioniert in unterster Einschubebene, max. Beladung 45 kg, mit zusätzlicher Befestigung für Betrieb von Schüttler, Rührer, Rollersystem	–	•	8012-1491
Einschubgitter	Edelstahl	•	–	8012-2050
Kalibrierzertifikat Temperatur	Räumliche Temperaturmessung inklusive Zertifikat, 15-18 Messpunkte bei einer vorgegebenen Prüftemperatur	•	•	8012-1585
	Räumliche Temperaturmessung inklusive Zertifikat, 27 Messpunkte bei einer vorgegebenen Prüftemperatur	•	•	8012-1605
	Räumliche Temperaturmessung inklusive Zertifikat, 9 Messpunkte bei einer vorgegebenen Prüftemperatur	•	•	8012-1564
Kalibrierzertifikat Temperatur und Feuchte	Messung in Nutzraummitte bei 25 °C / 60 % r.F. oder bei vorgegebenen Prüfwerten	•	•	8012-1184
	Räumliche Temperatur- (nach DIN12880) und Feuchtemessung inklusive Zertifikat, 27 Messpunkte Temperatur und ein Messpunkt Feuchte, bei 25 °C / 60 % r.F. oder bei vorgegebenen Prüfwerten	•	•	8012-1611
Kalibrierzertifikat, Erweiterung	für Temperatur und Feuchte, zur Erweiterung der Messung in Nutzraummitte um einen weiteren Prüfwert	•	•	8012-1190
Lichtmessung	inklusive Zertifikat, Beleuchtungs- und Bestrahlungsstärke für sichtbares Licht, 25 Messpunkte auf 3 Messebenen, sowie Spektralverteilung (385-785 nm)	•	•	8012-1546
Schnittstelle RS485 2-Draht	zusätzliche serielle Schnittstelle parallel zu Ethernet nutzbar, für Multi Management Software APT-COM™	•	•	8012-1743
Temperaturfühler Pt 100	zusätzlicher flexibler Pt 100 im Innenraum, zur Anzeige der Temperatur im Gerätedisplay	•	•	8012-1747
Temperaturwählwäch- ter Klasse 3.3	mit optischem Alarm (DIN 12880)	•	–	8012-1751
		–	•	8012-1754
Türschloss	abschließbarer Türgriff	•	–	8012-1659
		–	•	8012-1662

BESTELLINFORMATIONEN ZUBEHÖR

Bezeichnung	Beschreibung	KBF P 240	KBF P 720	Art.-Nr.
APT-COM™ 4 BASIC-Edition	für einfache Anforderungen an Aufzeichnung und Dokumentation mit bis zu 5 vernetzten Geräten. Version 4, BASIC Edition	•	•	9053-0039
APT-COM™ 4 GLP- Edition	für die Arbeit nach GLP-konformen Bedingungen. Die Dokumentation der Messwerte erfolgt gemäß den Anforderungen der FDA-Richtlinien 21CFR11 manipulationssicher. Version 4, GLP-Edition	•	•	9053-0042
APT-COM™ 4 PROFES- SIONAL-Edition	komfortable Geräte- und Benutzerverwaltung die auf die BASIC-Edition aufbaut. Ist für die Vernetzung von bis zu 100 Geräten geeignet. Version 4, PROFESSIONAL-Edition	•	•	9053-0040
BINDER PURE AQUA SERVICE	System zur Aufbereitung bzw. Vollentsalzung von Leitungswasser, Komplettsset bestehend aus Einwegkartusche PURE AQUA 300, Messgerät und allen notwendigen Anschlussteilen	•	•	8012-0759

Bezeichnung	Beschreibung	KBF P 240	KBF P 720	Art.-Nr.
BINDER PURE AQUA SERVICE, Zubehör	Einweg-Wechselkartusche für das BINDER PURE AQUA System	•	•	6011-0165
Einschublech gelocht	Edelstahl	•	–	6004-0040
		–	•	8009-0486
Einschubgitter	Edelstahl	•	–	6004-0101
		•	–	8012-2050
		–	•	6004-0106
		–	•	8012-2051
		•	–	8012-0638
Einschubgitter verstärkt	Edelstahl, mit Gittersicherungen (1 Satz à 4 Stück)	–	•	8012-0674
Einschubgitterzubehör	Gittersicherungen zur zusätzlichen Fixierung von Einschubgittern (1 Satz à 4 Stück)	•	•	8012-0620
Neutralreiniger	intensiv, zur schonenden Entfernung von Schmutzresten; Füllmenge 1 kg	•	•	1002-0016
Qualifizierungsunterlagen	IQ/OQ Dokumente - unterstützende Unterlagen für die kundenseitige Validierung, bestehend aus: IQ/OQ-Checklisten inkl. Kalibrieranleitung und umfangreicher Gerätedokumentation; Parameter: Temperatur-, Feuchte- und Lichtwerte			
	Digital im PDF Format	•	•	7057-0003
	Gedruckt im Ordner	•	•	7007-0003
	IQ/OQ/PQ Dokumente - unterstützende Unterlagen für die kundenseitige Validierung, gemäß Kundenanforderung, Erweiterung des Qualifizierungsordners IQ/OQ um das Kapitel PQ; Parameter: Temperatur-, Feuchte- und Lichtwerte			
	Digital im PDF Format	•	•	7057-0007
	Gedruckt im Ordner	•	•	7007-0007
Schnittstellenwandler RS485/RS422	Kabelsatz RS 422 und Schnittstellenwandler RS 485 / RS 422 zum Anschluss an Steckverteiler 10-fach			
	Ausführung 115 V	•	•	8012-0599
	Ausführung 230 V	•	•	8012-0589
Spannungswandler	zum Betrieb des Gerätes bei einer Nennspannung von 120 V 1~ 60 Hz für Ausführung 240 V	•	–	8009-0821
Wasserversorgungsset	bestehend aus Frisch- und Abwasserkanister mit je 20 Litern, Verkabelung und Pumpe			
	extern, frei stellbar	•	•	8012-1846
	extern, zum Einhängen auf der Geräterückseite	•	•	8012-0643
WLAN-Kit	Das Kit beinhaltet eine Client Bridge. Diese bietet die Möglichkeit BINDER Geräte über eine Ethernet Schnittstelle, kabellos mit APT-COM4, LIMS oder kundeneigener Software zu verbinden. Es ist eine alternative Lösung, wenn ein Gerät an einer Stelle platziert werden soll, an welcher keine bauseitigen Ethernet Verbindungen vorhanden sind. In einem gesicherten Netzwerk müssen die Installation und Konfiguration durch die Kundenseitige IT vorgenommen werden.	•	•	8500-0164

Serie KBF LQC | mit ICH-konformer Beleuchtung und Lichtdosissteuerung

Das besondere Plus der BINDER Serie KBF LQC ist die patentierte Lichtmessung für Photostabilitätstests. Zwei 3D Kugelsensoren steuern die Lichtdosis von UV-A und sichtbarem Licht. Ist die gewünschte Lichtdosis erreicht, schaltet der Schrank automatisch ab.



Modell KBF LQC 240

VORTEILE

- Sicher durch Klima-Homogenität, die auch bei vollbeladenem Gerät bei Weitem die von den ICH Richtlinien erforderte Genauigkeit übertrifft. Das Lichtspektrum ist 100% konform mit ICH Anforderungen.
- Zuverlässig durch kompromisslos ausfallsicheren Betrieb. Innenraum und Longlife Verdampferplatte sind komplett aus Edelstahl.
- Smart, da durch eine Vielzahl von Zubehör auf individuelle Kundenwünsche hochgradig anpassbar.
- Wirtschaftlich durch höchstes Nutzvolumen, das 30% mehr Beladung im Vergleich zum Wettbewerb ermöglicht.

WICHTIGE MERKMALE

- Temperaturbereich: 0 °C bis +70 °C
- Temperaturbereich mit Licht: +10 °C bis +60 °C
- Feuchtebereich: 10 % r.F. bis 80 % r.F.
- variabel positionierbare Lichtkassetten mit ICH-konformer UV/Vis Beleuchtung
- Unabhängige Lichtdosissteuerung von UV-A und sichtbarem Licht durch Kugelsensorik
- APT.line™ Vorwärmkammertechnologie
- Feuchteregelung mit kapazitivem Feuchtesensor und Dampfbefeuchtung
- Innenkessel vollständig in Edelstahl ausgeführt
- BINDER Multi Management Software APT-COM™ Basic Edition
- Intuitiver Touchscreen Controller mit Zeitabschnitts- und Echtzeitprogrammierung

VERFÜGBARE GRÖSSEN

Modell	Innenraumvolumen [L]	Online-Datenblätter
KBFLQC 240	247	go2binder.com/de-KBFLQC240
KBFLQC 720	700	go2binder.com/de-KBFLQC720



WISSENSWERTES

Profitieren Sie von unserer langjährigen Erfahrung, die Sie in unseren Fachbeiträgen finden:

Wissenswertes: go2binder.com/de-wissenswertes
 Case Studies: go2binder.com/de-case-studies



Alle Details Online: go2binder.com/de-KBFLQC

OPTIONALE AUSSTATTUNG

Durchführung mit Silikonstopfen

Zum Einführen externer Messeinrichtungen. Große Auswahl an unterschiedlichen Durchmesser und Positionen (links, rechts oder oben)



BINDER PURE AQUA SERVICE

System zur Aufbereitung bzw. Vollentsalzung von Leitungswasser, Komplettsset bestehend aus Einwegkartusche PURE AQUA 300, Messgerät und allen notwendigen Anschlussstücken.



LED-Lichtleisten Sets

LED-Lichtleisten in drei verschiedenen Längen (30, 50, 90 cm), können einfach und variabel im BINDER Gerät platziert werden, inkl. verschiedener Befestigungsmöglichkeiten und Steuergerät. Weitere Lichtleisten können beliebig ergänzt werden.



Dienstleistungen

Installationservice, Wartung, Kalibrierung, Validierung oder Gewährleistungsservice können Sie im Rahmen eines Wartungsvertrags oder in einzelnen Positionen abrufen. Weitere Informationen finden Sie im Kapitel Zubehör und Dienstleistungen.



BINDER INDIVIDUAL

Auf der Basis eines BINDER Serienproduktes entwickeln und realisieren wir individuelle Lösungen, als Einzelgerät oder in Kleinserien. Alle Produkte sind geprüft und zertifiziert und werden mit voller Funktionsgarantie und Gewährleistung ausgeliefert. Weitere Informationen finden Sie im Kapitel Zubehör und Dienstleistungen.



► Alle Extras online go2binder.com/de-Optionen

TECHNISCHE DATEN

Beschreibung	KBF LQC 240	KBF LQC 720
Maße		
Innenraumvolumen [L]	247	700
Gerätgewicht netto (leer) [kg]	217	374
Maximale Gesamtbelastung [kg]	100	150
Maximale Belastung pro Einschub [kg]	30	45
Wandabstand hinten [mm]	100	100
Wandabstand seitlich [mm]	100	200
Innenabmessungen		
Breite [mm]	650	973
Höhe [mm]	785	1250
Tiefe [mm]	485	576
Gehäuseabmessungen ohne Anbauten und Anschlüsse		
Breite netto [mm]	925	1250
Höhe netto [mm]	1460	1925
Tiefe netto [mm]	800	890
Leistungsdaten Temperatur		
Temperaturbereich ohne Lichtkassetten [°C]	0...70	0...70
Temperaturbereich mit 100 % Beleuchtung [°C]	10...60	10...60
Leistungsdaten Klima		
Temperaturbereich ohne Lichtkassetten mit Feuchte [°C]	10...70	10...70
Temperaturbereich mit 100 % Beleuchtung mit Feuchte [°C]	10...60	20...60
Räumliche Temperaturabweichung mit Beleuchtung bei 40 °C und 75 % r.F. [± K]	0,6	1,2
Zeitliche Temperaturabweichung mit Beleuchtung bei 40 °C und 75 % r.F. [± K]	0,2	0,2
Feuchtebereich mit Lichtkassetten, mit Beleuchtung [% r.F.]	10...75	10...75
Feuchtebereich ohne Lichtkassetten [% r.F.]	10...80	10...80
Zeitliche Abweichung der Feuchte mit Beleuchtung bei 40 °C und 75 % r.F. [± % r.F.]	2	2
Lichtdaten pro Lichtkassette		
ICH-konforme Beleuchtung (sichtbares Licht) [lx]	7500	9000
ICH-konforme Beleuchtung (UVA) [W/m²]	1,1	1,5
Elektrische Daten		
Nennleistung (Variante 230 V) [kW]	2,4	3,5
Nennleistung (Variante 240 V) [kW]	2,4	3,5
Einbauten		
Anzahl Einschübe (Std./max.)	2/7	3/12
Anzahl Lichtkassetten (Std./max.)	2/2	3/3

BESTELLINFORMATIONEN [Art. Nr.]

Weitere Details: Gehen Sie auf www.binder-world.com > Suche > geben Sie die Artikelnummer ein.

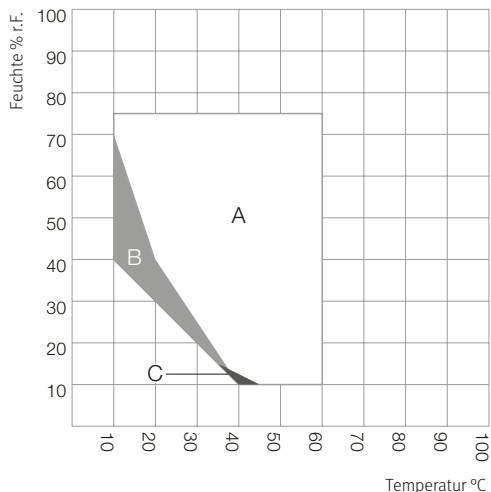
Nennspannung	Ausführung	KBF LQC 240	KBF LQC 720
200...230 V 1~ 50/60 Hz	Standard	9020-0332	9020-0334
200...240 V 1~ 50/60 Hz	Standard	9020-0333	9020-0335

AUSZUG ERFÜLLTER NORMEN

- ICH Q1A(R2)
- ICH Q1B

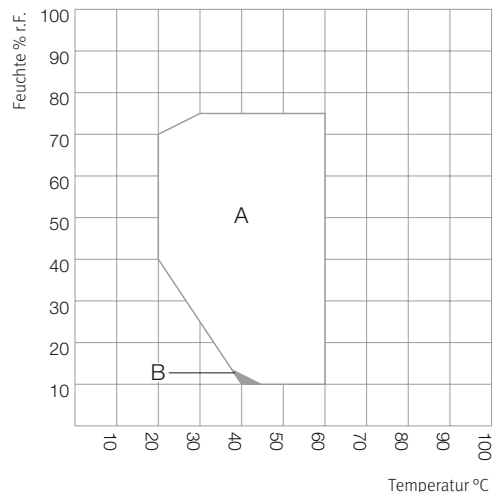
KLIMADIAGRAMM

KBF LQC 240



A: Garantiert kondensationsfreier Bereich
 B: Zeitliche eingeschränkter Betrieb (max. 24 h)
 C: Bereich, in dem die technischen Daten abweichen können

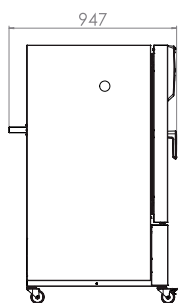
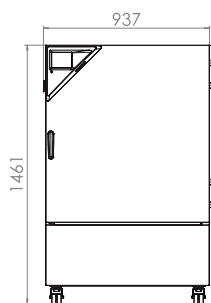
KBF LQC 720



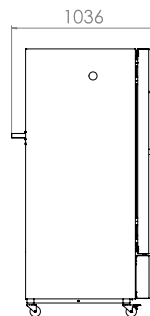
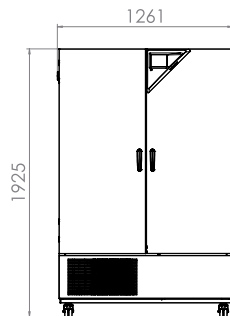
A: Garantiert kondensationsfreier Bereich
 B: Bereich, in dem die technischen Daten abweichen können

ABMESSUNGEN inkl. Anbauten und Anschlüssen [mm]

KBF LQC 240



KBF LQC 720



BESTELLINFORMATIONEN OPTIONEN

Bezeichnung	Beschreibung	KBF LQC 240	KBF LQC 720	Art.-Nr.
Alarmausgang, potenzialfrei	für Temperatur (± 2 °C) und Feuchte (± 5 % r.F.), über 6-polige DIN-Buchse abgreifbar (max. 24 V - 2,5 A), mit abschaltbarem akustischem Signal	•	-	8012-1759
		-	•	8012-1763
Analogausgang 4-20 mA	für Temperatur- und Feuchtwerte (Ausgang nicht justierbar)	•	-	8012-1734
		-	•	8012-1739

Bezeichnung	Beschreibung	KBF LQC 240	KBF LQC 720	Art.-Nr.
Durchführung mit Silikonstopfen	links			
	30 mm	•	•	8012-1443
	50 mm	•	•	8012-1473
	100 mm	•	•	8012-1340
	oben			
	30 mm	•	•	8012-1449
	50 mm	•	•	8012-1455
	100 mm	•	•	8012-1461
	rechts			
	30 mm	•	•	8012-1437
	50 mm	•	•	8012-1467
	100 mm	•	•	8012-1337
Einschublech verstärkt	positioniert in unterster Einschubebene, max. Beladung 45 kg, mit zusätzlicher Befestigung für Betrieb von Schüttler, Rührer, Rollersystem	–	•	8012-1490
Kalibrierzertifikat Temperatur	Räumliche Temperaturmessung inklusive Zertifikat, 15-18 Messpunkte bei einer vorgegebenen Prüftemperatur	•	•	8012-1584
	Räumliche Temperaturmessung inklusive Zertifikat, 27 Messpunkte bei einer vorgegebenen Prüftemperatur	•	•	8012-1604
	Räumliche Temperaturmessung inklusive Zertifikat, 9 Messpunkte bei einer vorgegebenen Prüftemperatur	•	•	8012-1563
Kalibrierzertifikat Temperatur und Feuchte	Messung in Nutzraummitte bei 25 °C / 60 % r.F. oder bei vorgegebenen Prüfwerten	•	•	8012-1183
	Räumliche Temperatur- (nach DIN12880) und Feuchtemessung inklusive Zertifikat, 27 Messpunkte Temperatur und ein Messpunkt Feuchte, bei 25 °C / 60 % r.F. oder bei vorgegebenen Prüfwerten	•	•	8012-1610
Kalibrierzertifikat, Erweiterung	für Temperatur und Feuchte, zur Erweiterung der Messung in Nutzraummitte um einen weiteren Prüfwert	•	•	8012-1189
Lichtmessung	inklusive Zertifikat, Beleuchtungs- und Bestrahlungsstärke für sichtbares Licht, 25 Messpunkte auf 3 Messebenen, sowie Spektralverteilung (385-785 nm)	•	•	8012-0909
Schnittstelle RS485 2-Draht	zusätzliche serielle Schnittstelle parallel zu Ethernet nutzbar, für Multi Management Software APT-COM™	•	•	8012-1744
Temperaturwählwäch- ter Klasse 3.3	mit optischem Alarm (DIN 12880)	•	–	8012-1752
		–	•	8012-1755
Türschloss	abschließbarer Türgriff	•	–	8012-1658
		–	•	8012-1661

BESTELLINFORMATIONEN ZUBEHÖR

Bezeichnung	Beschreibung	KBF LQC 240	KBF LQC 720	Art.-Nr.
APT-COM™ 4 BASIC-Edition	für einfache Anforderungen an Aufzeichnung und Dokumentation mit bis zu 5 vernetzten Geräten. Version 4, BASIC Edition	•	•	9053-0039
APT-COM™ 4 GLP- Edition	für die Arbeit nach GLP-konformen Bedingungen. Die Dokumentation der Messwerte erfolgt gemäß den Anforderungen der FDA-Richtlinien 21CFR11 manipulationssicher. Version 4, GLP-Edition	•	•	9053-0042
APT-COM™ 4 PROFESSI- ONAL-Edition	komfortable Geräte- und Benutzerverwaltung die auf die BASIC-Edition aufbaut. Ist für die Vernetzung von bis zu 100 Geräten geeignet. Version 4, PROFESSIONAL-Edition	•	•	9053-0040
BINDER PURE AQUA SERVICE	System zur Aufbereitung bzw. Vollentsalzung von Leitungswasser, Komplettsset bestehend aus Einwegkartusche PURE AQUA 300, Messgerät und allen notwendigen Anschlusssteilen	•	•	8012-0759

Bezeichnung	Beschreibung	KBF LQC 240	KBF LQC 720	Art.-Nr.
BINDER PURE AQUA SERVICE, Zubehör	Einweg-Wechselkartusche für das BINDER PURE AQUA System	•	•	6011-0165
Einschubblech gelocht	Edelstahl	•	–	6004-0040
		–	•	8009-0486
Einschubgitter	Edelstahl	•	–	6004-0101
		•	–	8012-2050
		–	•	6004-0106
		–	•	8012-2051
Einschubgitter verstärkt	Edelstahl, mit Gittersicherungen (1 Satz à 4 Stück)	•	–	8012-0638
		–	•	8012-0674
Einschubgitterzubehör	Gittersicherungen zur zusätzlichen Fixierung von Einschubgittern (1 Satz à 4 Stück)	•	•	8012-0620
Neutralreiniger	intensiv, zur schonenden Entfernung von Schmutzresten; Füllmenge 1 kg	•	•	1002-0016
Qualifizierungs- unterlagen	IQ/OQ Dokumente - unterstützende Unterlagen für die kundenseitige Validierung, bestehend aus: IQ/OQ-Checklisten inkl. Kalibrieranleitung und umfangreicher Gerätedokumentation; Parameter: Temperatur-, Feuchte- und Lichwerte			
	Digital im PDF Format	•	•	7057-0003
	Gedruckt im Ordner	•	•	7007-0003
	IQ/OQ/PQ Dokumente - unterstützende Unterlagen für die kundenseitige Validierung, gemäß Kundenanforderung, Erweiterung des Qualifizierungsordners IQ/OQ um das Kapitel PQ; Parameter: Temperatur-, Feuchte- und Lichwerte			
	Digital im PDF Format	•	•	7057-0007
	Gedruckt im Ordner	•	•	7007-0007
Schnittstellenwandler RS485/RS422	Kabelsatz RS 422 und Schnittstellenwandler RS 485 / RS 422 zum Anschluss an Steckverteiler 10-fach			
	Ausführung 115 V	•	•	8012-0599
	Ausführung 230 V	•	•	8012-0589
Spannungswandler	zum Betrieb des Gerätes bei einer Nennspannung von 120 V 1~ 60 Hz für Ausführung 240 V	•	–	8009-0821
Wasserversorgungsset	bestehend aus Frisch- und Abwasserkanister mit je 20 Litern, Verkabelung und Pumpe			
	extern, frei stellbar	•	•	8012-1846
	extern, zum Einhängen auf der Geräterückseite	•	•	8012-0643
WLAN-Kit	Das Kit beinhaltet eine Client Bridge. Diese bietet die Möglichkeit BINDER Geräte über eine Ethernet Schnittstelle, kabellos mit APT-COM4, LIMS oder kundeneigener Software zu verbinden. Es ist eine alternative Lösung, wenn ein Gerät an einer Stelle platziert werden soll, an welcher keine bauseitigen Ethernet Verbindungen vorhanden sind. In einem gesicherten Netzwerk müssen die Installation und Konfiguration durch die Kundenseitige IT vorgenommen werden.	•	•	8500-0164

Serie KMF | mit erweitertem Temperatur- / Feuchtebereich

Der BINDER KMF sorgt für absolut konstante Testbedingungen im gesamten Prüfraum. Ein großer Vorteil dieses Konstantklimaschranks ist sein geringer Platzbedarf sowie seine Flexibilität bezüglich der Wasserversorgung. Der breite Temperatur- und Feuchtebereich machen ihn zum Spezialisten für Stresstestreihen.



Modell KMF 240

VORTEILE

- Sicher durch Klima-Homogenität, die auch bei vollbeladenem Gerät bei Weitem die von den ICH Richtlinien sowie THB (85/85) erforderte Genauigkeit übertrifft.
- Zuverlässig durch kompromisslos ausfallsicheren Betrieb. Innenraum und Longlife Verdampferplatte sind komplett aus Edelstahl.
- Smart, da durch eine Vielzahl von Zubehör auf individuelle Kundenwünsche hochgradig anpassbar.
- Wirtschaftlich durch höchstes Nutzvolumen, das 30% mehr Beladung im Vergleich zum Wettbewerb ermöglicht.

WICHTIGE MERKMALE

- Temperaturbereich: -10 °C bis +100 °C
- Erweiterter Feuchtebereich: 10 % r.F. bis 98 % r.F.
- APT.line™ Vorwärmkammertechnologie
- Feuchteregelung mit kapazitivem Feuchtesensor und Dampfbefeuchtung
- Innenkessel vollständig in Edelstahl ausgeführt
- BINDER Multi Management Software APT-COM™ Basic Edition
- Intuitiver Touchscreen Controller mit Zeitabschnitts- und Echtzeitprogrammierung mit interner Messwertaufzeichnung
- Interner Datenlogger, Messwerte im offenen Format über USB auslesbar
- Geräte-Selbsttest zur umfassenden Statusanalyse
- Dichtschließende Innentür aus Sicherheitsglas (ESG)

VERFÜGBARE GRÖSSEN

Modell	Innenraumvolumen [L]	Online-Datenblätter
KMF 115	102	go2binder.com/de-KMF115
KMF 240	247	go2binder.com/de-KMF240
KMF 720	700	go2binder.com/de-KMF720



WISSENSWERTES

Profitieren Sie von unserer langjährigen Erfahrung, die Sie in unseren Fachbeiträgen finden:

Wissenswertes: go2binder.com/de-wissenswertes
 Case Studies: go2binder.com/de-case-studies



Alle Details Online: go2binder.com/de-KMF

OPTIONALE AUSSTATTUNG

Durchführung mit Silikonstopfen

Zum Einführen externer Messeinrichtungen. Große Auswahl an unterschiedlichen Durchmessern und Positionen (links, rechts oder oben)



BINDER PURE AQUA SERVICE

System zur Aufbereitung bzw. Vollentsalzung von Leitungswasser, Komplettsset bestehend aus Einwegkartusche PURE AQUA 300, Messgerät und allen notwendigen Anschlussstücken.



LED-Lichtleisten Sets

LED-Lichtleisten in drei verschiedenen Längen (30, 50, 90 cm), können einfach und variabel im BINDER Gerät platziert werden, inkl. verschiedener Befestigungsmöglichkeiten und Steuergerät. Weitere Lichtleisten können beliebig ergänzt werden.



Dienstleistungen

Installationservice, Wartung, Kalibrierung, Validierung oder Gewährleistungsservice können Sie im Rahmen eines Wartungsvertrags oder in einzelnen Positionen abrufen. Weitere Informationen finden Sie im Kapitel Zubehör und Dienstleistungen.



BINDER INDIVIDUAL

Auf der Basis eines BINDER Serienproduktes entwickeln und realisieren wir individuelle Lösungen, als Einzelgerät oder in Kleinserien. Alle Produkte sind geprüft und zertifiziert und werden mit voller Funktionsgarantie und Gewährleistung ausgeliefert. Weitere Informationen finden Sie im Kapitel Zubehör und Dienstleistungen.



► Alle Extras online go2binder.com/de-Optionen

TECHNISCHE DATEN

Beschreibung	KMF 115	KMF 240	KMF 720
Maße			
Innenraumvolumen [L]	102	247	700
Gerätengewicht netto (leer) [kg]	128	189	306
Maximale Gesamtbelastung [kg]	100	100	150
Maximale Belastung pro Einschub [kg]	30	30	45
Wandabstand hinten [mm]	100	100	100
Wandabstand seitlich [mm]	100	100	100
Innenabmessungen			
Breite [mm]	600	650	973
Höhe [mm]	483	785	1250
Tiefe [mm]	351	485	576
Gehäuseabmessungen ohne Anbauten und Anschlüsse			
Breite netto [mm]	880	930	1250
Höhe netto [mm]	1050	1465	1925
Tiefe netto [mm]	650	800	890
Leistungsdaten Temperatur			
Temperaturbereich [°C]	-10...100	-10...100	-10...100
Mittlere Aufheizgeschwindigkeit nach IEC 60068-3-5 [K/min]	1,3	0,8	0,7
Mittlere Abkühlgeschwindigkeit nach IEC 60068-3-5 [K/min]	0,5	0,4	0,4
Leistungsdaten Klima			
Temperaturbereich [°C]	10...90	10...90	10...90
Räumliche Temperaturabweichung abhängig vom Sollwert [± K]	0,2...1	0,1...1	0,1...1
Zeitliche Temperaturabweichung abhängig vom Sollwert [± K]	0,1...0,3	0,1...0,3	0,1...0,5
Feuchtbereich [% r.F.]	10...98	10...98	10...98
Zeitliche Abweichung der Feuchte abhängig vom Sollwert [± % r.F.]	≤2,5	≤2	≤2
Elektrische Daten			
Nennleistung (Variante 230 V) [kW]	2	2,1	3,1
Nennleistung (Variante 240 V) [kW]	2	2,1	3,1
Einbauten			
Anzahl Einschübe (Std./max.)	1/5	1/9	1/15

BESTELLINFORMATIONEN [Art. Nr.]

Weitere Details: Gehen Sie auf www.binder-world.com > Suche > geben Sie die Artikelnummer ein.

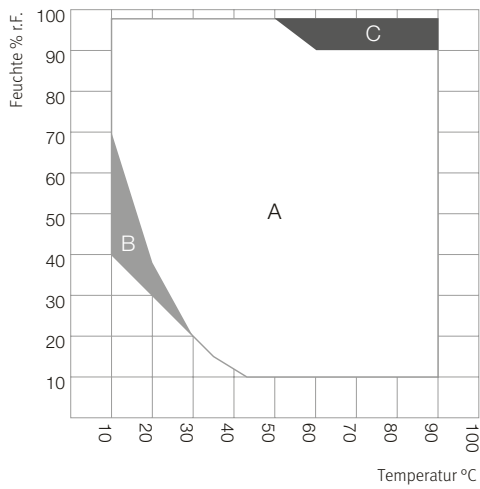
Nennspannung	Ausführung	KMF 115	KMF 240	KMF 720
200...230 V 1~ 50/60 Hz	Standard	9020-0341	9020-0343	9020-0345
200...240 V 1~ 50/60 Hz	Standard	9020-0342	9020-0344	9020-0346

AUSZUG ERFÜLLTER NORMEN

- ICH Q1A(R2)

KLIMADIAGRAMM

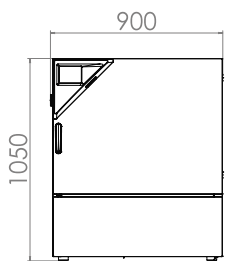
KMF 115, KMF 240, KMF 720



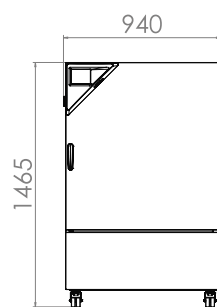
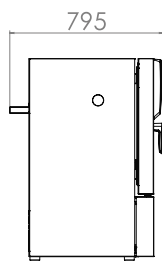
- A: Regelbereich von Temperatur und relativer Feuchtigkeit
- B: Diskontinuierlicher Bereich (kein Dauerbetrieb)
- C: Bereich, in dem Kondensation im Innenraum auftreten kann

ABMESSUNGEN inkl. Anbauten und Anschlüssen [mm]

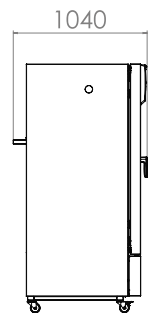
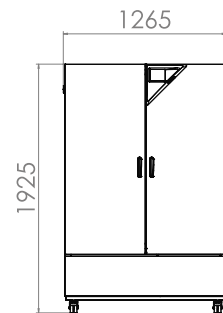
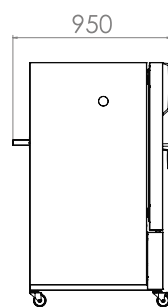
KMF 115



KMF 240



KMF 720



BESTELLINFORMATIONEN OPTIONEN

Bezeichnung	Beschreibung	KMF 115	KMF 240	KMF 720	Art.-Nr.
Alarmausgang, potenzialfrei	für Temperatur (± 2 °C) und Feuchte (± 5 % r.F.), über 6-polige DIN-Buchse abgreifbar (max. 24 V - 2,5 A), mit abschaltbarem akustischem Signal	•	-	-	8012-1676
		-	•	-	8012-1677
		-	-	•	8012-1678
Analogausgang 4-20 mA	für Temperatur- und Feuchtwerte (Ausgang nicht justierbar)	•	-	-	8012-1679
		-	•	-	8012-1680
		-	-	•	8012-1681

Bezeichnung	Beschreibung	KMF 115	KMF 240	KMF 720	Art.-Nr.
Durchführung mit Silikonstopfen	links				
	30 mm	•	•	•	8012-1446
	50 mm	•	•	•	8012-1476
	100 mm	•	•	•	8012-1342
	oben				
	30 mm	•	•	•	8012-1452
	50 mm	•	•	•	8012-1458
	100 mm	•	•	•	8012-1464
	rechts				
	30 mm	•	•	•	8012-1440
	50 mm	•	•	•	8012-1470
	100 mm	•	•	•	8012-1339
Einschubblech verstärkt	positioniert in unterster Einschubebene, max. Beladung 45 kg, mit zusätzlicher Befestigung für Betrieb von Schüttler, Rührer, Rollersystem	–	–	•	8012-1493
Innenkessel, verstärkt	inklusive 2 verstärkter Einschübe	–	•	–	8012-0624
		–	–	•	8012-0675
Kalibrierzertifikat Temperatur	Räumliche Temperaturmessung inklusive Zertifikat, 15-18 Messpunkte bei einer vorgegebenen Prüftemperatur	•	•	•	8012-1586
	Räumliche Temperaturmessung inklusive Zertifikat, 27 Messpunkte bei einer vorgegebenen Prüftemperatur	•	•	•	8012-1606
	Räumliche Temperaturmessung inklusive Zertifikat, 9 Messpunkte bei einer vorgegebenen Prüftemperatur	•	•	•	8012-1565
Kalibrierzertifikat Temperatur und Feuchte	Messung in Nutzraummitte bei 25 °C / 60 % r.F. oder bei vorgegebenen Prüfwerten	•	•	•	8012-1185
	Räumliche Temperatur- (nach DIN12880) und Feuchtemessung inklusive Zertifikat, 27 Messpunkte Temperatur und ein Messpunkt Feuchte, bei 25 °C / 60 % r.F. oder bei vorgegebenen Prüfwerten	•	•	•	8012-1612
Kalibrierzertifikat, Erweiterung	für Temperatur und Feuchte, zur Erweiterung der Messung in Nutzraummitte um einen weiteren Prüfwert	•	•	•	8012-1191
Schnittstelle RS485 2-Draht	zusätzliche serielle Schnittstelle parallel zu Ethernet nutzbar, für Multi Management Software APT-COM™	•	•	•	8012-1712
Temperaturfühler Pt 100	zusätzlicher flexibler Pt 100 im Innenraum, zur Anzeige der Temperatur im Geräte-display	•	•	•	8012-1682
		•	–	–	8012-1673
Temperaturwählwäch- ter Klasse 3.3	mit optischem Alarm (DIN 12880)	–	•	–	8012-1674
		–	–	•	8012-1675
		•	•	–	8012-1660
Türschloss	abschließbarer Türgriff	–	–	•	8012-1727
		–	–	•	8012-1727

BESTELLINFORMATIONEN ZUBEHÖR

Bezeichnung	Beschreibung	KMF 115	KMF 240	KMF 720	Art.-Nr.
APT-COM™ 4 GLP-Edition	für die Arbeit nach GLP-konformen Bedingungen. Die Dokumentation der Messwerte erfolgt gemäß den Anforderungen der FDA-Richtlinien 21CFR11 manipulations-sicher.				
	Version 4, GLP-Edition	•	•	•	9053-0042
APT-COM™ 4 PROFESSIONAL-Edition	komfortable Geräte- und Benutzerverwaltung die auf die BASIC-Edition aufbaut. Ist für die Vernetzung von bis zu 100 Geräten geeignet.				
	Version 4, PROFESSIONAL-Edition	•	•	•	9053-0040
BINDER PURE AQUA SERVICE	System zur Aufbereitung bzw. Vollentsalzung von Leitungswasser, Komplettsset bestehend aus Einwegkartusche PURE AQUA 300, Messgerät und allen notwendigen Anschlussstücken	•	•	•	8012-0759

Bezeichnung	Beschreibung	KMF 115	KMF 240	KMF 720	Art.-Nr.	
BINDER PURE AQUA SERVICE, Zubehör	Einweg-Wechselkartusche für das BINDER PURE AQUA System	•	•	•	6011-0165	
Einschublech gelocht	Edelstahl	•	–	–	6004-0115	
		–	•	–	6004-0040	
		–	–	•	8009-0486	
		•	–	–	6004-0112	
Einschubgitter	Edelstahl	•	–	–	8012-2049	
		–	•	–	6004-0101	
		–	•	–	8012-2050	
		–	–	•	6004-0106	
		–	–	•	8012-2051	
		•	–	–	8012-0700	
Einschubgitter verstärkt	Edelstahl, mit Gittersicherungen (1 Satz à 4 Stück)	–	•	–	8012-0638	
		–	–	•	8012-0674	
		•	•	•	8012-0620	
Einschubgitterzubehör	Gittersicherungen zur zusätzlichen Fixierung von Einschubgittern (1 Satz à 4 Stück)	•	•	•	8012-0620	
	Basis-Set bestehend aus 2 Stück, Befestigungsmaterial, Steuergerät für max. 4 Lichtleisten, 100-240 V, 50/60 Hz					
	Basis-Set 300, Länge 30 cm	•	•	•	8012-1107	
	Basis-Set 500, Länge 50 cm	•	•	•	8012-1108	
	Basis-Set 900, Länge 90 cm	–	–	•	8012-1109	
	Erweiterungs-Set bestehend aus 2 Stück, Befestigungsmaterial: Clips. Zur Erweiterung des Lichtleisten-Basissets					
	Erweiterungs-Set 300, Länge 30 cm	•	•	•	8012-1716	
Erweiterungs-Set 500, Länge 50 cm	•	•	•	8012-1717		
LED-Lichtleisten	Erweiterungs-Set 900, Länge 90 cm	–	–	•	8012-1718	
	Neutralreiniger	intensiv, zur schonenden Entfernung von Schmutzresten; Füllmenge 1 kg	•	•	•	1002-0016
	Qualifizierungsunterlagen	IQ/OQ Dokumente - unterstützende Unterlagen für die kundenseitige Validierung, bestehend aus: IQ/OQ-Checklisten inkl. Kalibrieranleitung und umfangreicher Gerätedokumentation; Parameter: Temperatur- und Feuchtwerte				
Digital im PDF Format		•	•	•	7057-0002	
Gedruckt im Ordner		•	•	•	7007-0002	
IQ/OQ/PQ Dokumente - unterstützende Unterlagen für die kundenseitige Validierung, gemäß Kundenanforderung, Erweiterung des Qualifizierungsordners IQ/OQ um das Kapitel PQ; Parameter: Temperatur- und Feuchtwerte						
Digital im PDF Format		•	•	•	7057-0006	
Schnittstellenwandler RS485/RS422	Gedruckt im Ordner	•	•	•	7007-0006	
	Kabelsatz RS 422 und Schnittstellenwandler RS 485 / RS 422 zum Anschluss an Steckverteiler 10-fach					
	Ausführung 115 V	•	•	•	8012-0599	
Wasserversorgungsset	Ausführung 230 V	•	•	•	8012-0589	
	bestehend aus Frisch- und Abwasserkanister mit je 20 Litern, Verkabelung und Pumpe					
	extern, frei stellbar	•	•	•	8012-1846	
WLAN-Kit	extern, zum Einhängen auf der Geräterückseite	•	•	•	8012-0643	
	Das Kit beinhaltet eine Client Bridge. Diese bietet die Möglichkeit BINDER Geräte über eine Ethernet Schnittstelle, kabellos mit APT-COM4, LIMS oder kundeneigener Software zu verbinden. Es ist eine alternative Lösung, wenn ein Gerät an einer Stelle platziert werden soll, an welcher keine bauseitigen Ethernet Verbindungen vorhanden sind. In einem gesicherten Netzwerk müssen die Installation und Konfiguration durch die Kundenseitige IT vorgenommen werden.	•	•	•	8500-0164	

BINDER Produktprogramm

CO₂-Inkubatoren

Inkubatoren

Kühlinkubatoren

Wachstumsschränke

Ultratiefkühlschränke

Trocken- und Wärmeschränke

Sicherheitstrockenschränke

Vakuumtrockenschränke

Konstantklimaschränke

Wechselklimaschränke



Keine Produktneuheit verpassen -
Bleiben Sie auf dem Laufenden mit
unserem BINDER Newsletter

[Jetzt anmelden](#)

go2binder.com/de-newsletter-anmeldung



Best conditions for your success

BINDER GmbH
Tuttlingen, Germany

Tel +49 7462 2005 0
info@binder-world.com
www.binder-world.com

BINDER Asia Pacific (Hong Kong) Ltd.
Kowloon, Hong Kong, P.R. China

Tel +852 39070500
asia@binder-world.com

BINDER Environmental Testing
Equipment (Shanghai) Co., Ltd.
Shanghai, P.R.China

Tel +86 21 685 808 25
china@binder-world.com

Representative Office for CIS
Moscow, Russia

Tel +7 495 988 15 16
russia@binder-world.com

BINDER Inc.
Bohemia, NY, USA

Tel +1 631 224 4340
usa@binder-world.com
www.binder-world.us